

## Italiano

# + Pompe monoblocco CT 61, T, TP con girante periferica CA autoadescanti ad anello liquido

ISTRUZIONI ORIGINALI PER L'USO

### 1. Condizioni d'impiego

Esecuzione standard

- Per liquidi puliti senza parti abrasive, senza parti in sospensione, non esplosivi, non aggressivi per i materiali della pompa con temperatura massima di 90°C (60°C per CT 61).
- Elettropompe previste per luoghi aerati e protetti dalle intemperie con temperatura massima ambiente di 40°C.
- Avviamenti/ora max.: n. 40 ad intervalli regolari.

Potenza nominale motore fino a kW:	0,5	2,2	4	7,5
Pressione sonora CT, T, TP dB(A) max:	70	75	80	85
CA dB(A) max:	75	80		

- Pressione finale massima ammessa nel corpo pompa:

CT 61, CA	6 bar
T	12,5 bar
TP	16 bar

### 2. Installazione

Queste elettropompe monoblocco sono previste per l'installazione con l'asse del rotore orizzontale e piedi di appoggio in basso.

Installare la pompa il più vicino possibile alla fonte di aspirazione.

Prevedere attorno all'elettropompa spazio per la ventilazione del motore, per ispezioni e manutenzioni.

### 3. Tubazioni

Il diametro delle tubazioni non deve essere inferiore al diametro delle bocche della pompa.

Prima di collegare le tubazioni assicurarsi della loro pulizia interna.

Ancorare le tubazioni sui propri appoggi e collegarle in modo che non trasmettano forze, tensioni e vibrazioni alla pompa.

La tubazione aspirante deve essere a perfetta tenuta e deve avere un andamento ascendente per evitare sacche d'aria.

Per il funzionamento in aspirazione inserire una valvola di fondo con succhieruola che deve risultare sempre immersa.

Con le pompe autoadescanti, serie CA, può essere montata invece una valvola di non ritorno sulla bocca di aspirazione.

Montare un filtro in aspirazione per impedire l'ingresso di corpi estranei nella pompa.

Con l'aspirazione da serbatoio di prima raccolta montare una valvola di non ritorno. Con il funzionamento sotto battente inserire una saracinesca nella condotta di arrivo.

Per aumentare la pressione della rete di distribuzione osservare le prescrizioni locali.

Nella tubazione di mandata installare una saracinesca per regolare portata, prevalenza e potenza assorbita. Installare un indicatore di pressione (manometro).

Quando il dislivello geodetico in mandata è maggiore di 15 m, tra pompa e saracinesca inserire una valvola di ritegno per proteggere la pompa da "colpi d'ariete".

### 4. Collegamento elettrico

Il collegamento elettrico deve essere eseguito da un elettricista qualificato nel rispetto delle prescrizioni locali.

Seguire le norme di sicurezza. Eseguire il collegamento a terra. Collegare il conduttore di protezione al morsetto contrassegnato con il simbolo  $\equiv$ .

Confrontare la frequenza e la tensione di rete con i dati di targa e collegare i conduttori di alimentazione ai morsetti secondo il corrispondente schema riportato all'interno del coperchio della scatola morsetti.

ATTENZIONE: non fare mai cadere una rondella o altre parti metalliche nel passaggio cavi interno tra scatola morsetti e statore. Se accade, smontare il motore e recuperare la parte caduta.

Con motori di potenza  $\geq 5,5$  kW evitare l'avviamento diretto. Prevedere un quadro con avviamento stella/triangolo o altro dispositivo di avviamento.



I motori collegati direttamente alla rete tramite interruttori termici possono avviarsi automaticamente.

Installare un dispositivo per la onnipolare disinserzione dalla rete (interruttore per scollegare la pompa dall'alimentazione) con una distanza di apertura dei contatti di almeno 3 mm.

Con alimentazione trifase installare un adeguato salvamotore come da corrente di targa. Le elettropompe monofasi CTM, TM, TPM, CAM, sono fornite con condensatore collegato ai morsetti e (per 220-240 V - 50 Hz) con termoprotettore inserito.

### 5. Avviamento

ATTENZIONE: evitare assolutamente il funzionamento a secco, neanche per prova. Avviare la pompa solo dopo averla riempita completamente di liquido.

Con la pompa sopra il livello dell'acqua da sollevare (funzionamento in aspirazione) riempire il tubo aspirante e la pompa attraverso l'apposito foro.

Con il livello dell'acqua in aspirazione sopra la pompa (funzionamento sotto battente) riempire la pompa aprendo lentamente e completamente la saracinesca nel tubo aspirante, tenendo aperta la saracinesca in mandata per fare uscire l'aria.

Controllare che l'albero giri a mano. Per questo scopo le elettropompe più piccole hanno un intaglio per cacciavite sull'estremità dell'albero lato ventilazione.

Una leggera resistenza iniziale alla rotazione può essere dovuta al ridotto gioco assiale della girante in questo tipo di pompe; la girante ruoterà liberamente dopo un breve periodo di funzionamento.

Con alimentazione trifase verificare che il senso di rotazione corrisponda a quello indicato dalla freccia sul corpo pompa; in caso contrario togliere l'alimentazione elettrica e invertire fra loro i collegamenti di due fasi.

Controllare che l'elettropompa lavori nel suo campo di prestazioni e che non venga superata la corrente assorbita indicata in targa.

In caso contrario regolare la saracinesca, in

mandata o la pressione di intervento dell'eventuale pressostato.

Queste pompe hanno il massimo assorbimento di potenza alla portata minima.



Evitare assolutamente il funzionamento a bocca chiusa.

### 6. Manutenzione

Dopo un lungo arresto, prima di rimettere in marcia il gruppo, controllare che la girante non sia bloccata da incrostazioni, depositi o altre cause. Pulire eventualmente con adatti provvedimenti.

Riempire completamente di liquido il corpo pompa.

Quando la pompa rimane inattiva, se esiste il pericolo di gelo, deve essere svuotata completamente.

Per svuotare le pompe della serie T, TP togliere il coperchietto frontale (12.00) oppure il tappo (14.12), se disponibile.

Per svuotare completamente le pompe CT, CA rimuovere la pompa e capovolgerla.



Prima di ogni intervento di manutenzione togliere l'alimentazione elettrica e assicurarsi che la pompa non rischi di essere messa sotto tensione per inavvertenza.

### 7. Smontaggio

Prima dello smontaggio chiudere le saracinesche in aspirazione e mandata.

Per lo smontaggio ed il rimontaggio osservare la costruzione sul disegno in sezione.

Per lo smontaggio della girante (28.00) T, TP usare i fori filettati di estrazione.

### 8. Ricambi

Nelle eventuali richieste di parti di ricambio precisare il numero di posizione nel disegno in sezione ed i dati di targa.

Impiegare cuscinetti con gioco C3 e grasso per elevate temperature.



Eventuali pompe da ispezionare o riparare prima della spedizione o messa a disposizione devono essere svuotate e accuratamente pulite internamente ed esternamente.

Con riserva di modifiche.

## English

# + Close coupled CT 61, T, TP peripheral pumps CA self-priming liquid ring pumps

ORIGINAL OPERATING INSTRUCTIONS

### 1. Operating conditions

Standard construction

- For clean liquids without abrasives, without suspended solids, non-explosive, non-aggressive for the pump materials, with a maximum temperature of 90°C (60°C for CT 61).
- Installation in well ventilated location protected from the weather with a maximum ambient temperature of 40°C.
- Max. starts per hour: 40 at regular intervals.

Rated motor power up to kW: 0,5 | 2,2 | 4 | 7,5  
Sound pressure: CT, T, TP dB(A) max: 70 | 75 | 80 | 85  
CA dB(A) max: 75 | 80

Maximum permissible working pressure:	
CT 61, CA	6 bar
T	12,5 bar
TP	16 bar

- Maximum permissible working pressure:

CT 61, CA	6 bar
T	12,5 bar
TP	16 bar

### 2. Installation

This series of close coupled pumps must be installed with the rotor axis horizontal and feet downwards.

Place the pump as close as possible to the suction source.

Provide clearance around the unit for motor ventilation, for easier inspection and maintenance.

### 3. Pipes

The pipe diameters must never be smaller than the pump connections.

Ensure the inside of pipes are clean before connection.

Secure all pipes to supports so that they do not transmit stress, strain or vibration to the pump.

The suction pipe must be perfectly airtight and be led upwards in order to avoid air pockets.

For suction operation fit a foot valve with strainer which must always remain immersed. The self-priming pumps, series CA, can be fitted with a check valve on the suction connection.

A strainer should be installed on the suction side of the pump to prevent foreign particles from entering the pump.

For suction from a storage tank fit a check valve.

For positive suction head operation fit an inlet gate valve.

Follow local specifications if increasing network pressure.

Fit a gate valve into the delivery pipe to adjust delivery, head, and absorbed power.

Install a pressure gauge.

With a geodetic head of over 15 m at outlet fit a check valve between the pump and the gate valve in order to protect the pump from water hammering.

### 4. Electrical connection

Electrical connection must be carried out only by a qualified electrician and in accordance with local regulations.

Follow all safety standards.

The unit must be properly earthed (grounded).

Connect the earthing (grounding) conductor to the terminal with the  $\equiv$  marking.

Compare the frequency and mains voltage with the name-plate data and connect the supply conductors to the terminals in accordance with the appropriate diagram inside the terminal box cover.

ATTENTION: never allow washers or other metal parts to fall into the internal cable opening between the terminal box and stator. If this occurs, dismantle the motor to recover the object which has fallen inside.

With motor power rating  $\geq 5,5$  kW avoid direct starting. Provide a control panel with star-delta starting or an other starting device.



The motors with supply current directly switched by thermally sensitive switches can start automatically.

Install a device for disconnection from the mains (switch) with a contact separation of at least 3 mm on all poles.

With a three-phase motor install an overload protection device appropriate for the rated current of the pump.

Single-phase pumps CTM, TM, TPM, CAM, are supplied with a capacitor connected to the terminals and (for 220-240 V - 50 Hz) with an incorporated thermal protector.

### 5. Starting

ATTENTION: never run the pump dry - not even for a short trial run. Start the pump after filling it completely with liquid.

When the pump is located above the water level (suction lift operation) fill the suction pipe and the pump through the priming hole.

When the liquid level on the suction side is above the pump (inflow under positive suction head), fill the pump by opening the suction gate valve slowly and completely, keeping the delivery gate valve open to release the air.

Check that the shaft turns by hand. For this purpose the smaller pumps have a screwdriver notch on the ventilation side of the shaft end. Slight initial rotational resistance may be due to the reduced axial clearance of the impeller of this type of pump; the impeller will work loose after a short period of use.

With three-phase motors check that the direction of rotation is as shown by the arrow on the pump, otherwise disconnect

electrical power and reverse the connections of two phases.

Check that the pump works within its field of performance and that the absorbed current shown on the name-plate is not exceeded. Otherwise adjust the delivery gate valve or the setting of any pressure switches.

These pumps have the maximum power input at minimum delivery.



These pumps must never be run against a closed valve.

### 6. Maintenance

After a long idle period, before restarting the unit, check that the impeller is not jammed because of incrustations, settling solids (deposit formation) or other causes. If necessary clean with suitable action.

Fill the pump casing completely with liquid. When the pump is not used, empty it completely if freezing may be expected.

Remove the front cover (12.00) or the drain plug (14.12), if available, to empty the pumps of the T, TP series.

To empty completely the CT, CA pumps, remove the pump and turn it upside-down.



Disconnect electrical power before any servicing operation and make sure the pump cannot be accidentally switched on.

### 7. Dismantling

Close the suction and delivery gate valves before dismantling.

For dismantling and re-assembly see construction in the cross section drawing.

To remove the impeller (28.00) T, TP use the threaded dismantling holes.

### 8. Spare parts

When ordering spare parts, please quote data stamped on the name-plate and the position number of each spare part required in accordance with the cross section drawing.

Use bearings with C3 clearance and grease for high temperatures.



Any pumps that require inspection/repair must be drained and carefully cleaned inside and outside before dispatch/submission.

Changes reserved.

+ Blockpumpen  
**CT 61, T, TP**  
Peripheralpumpen

**CA**  
selbstansaugende  
Flüssigkeitsringpumpen

ORIGINAL BETRIEBSANLEITUNG

1. Anwendungsbereich

Standardausführung  
- Für reine nicht-explosive Flüssigkeiten, ohne abrasive oder feste Bestandteile, ohne Schwebstoffe, die die Pumpenbaustoffe nicht angreifen.  
- Mediumtemperatur bis 90 °C (60°C für CT 61).  
- Einsatz nur in gut belüfteten und gegen Witterungseinflüsse geschützten Räumen.  
- Raumtemperatur bis 40 °C.  
- Max. Anlaufzahl pro Stunde: 40 Starts.

Motornennleistung bis kW:	0,5	2,2	4	7,5
Schalldruck CT, T, TP dB(A) max:	70	75	80	85
CA dB(A) max:	75	80		

- Höchstzulässiger Pumpendruck:

CT 61, CA	6 bar
T	12,5 bar
TP	16 bar

2. Einbau

Aufstellung der Pumpen in waagerechter Wellenlage und Befestigung unten.  
Die Pumpe ist so nah wie möglich an der Saugquelle aufzustellen.  
Um das Aggregat soll genügender Raum für die Motorlüftung, für Inspektion und Wartung bleiben.

3. Rohrleitungen

Keinesfalls Rohrweiten kleiner als die der Pumpenstutzen wählen.

Bevor die Rohrleitungen an die Pumpe angeschlossen werden, muß man sich vergewissern, daß sie sauber sind.

Die Rohrleitungen sind mit Rohrschellen abzufangen und spannungsfrei an die Pumpe anzuschließen.

Die Saugleitung muß unbedingt dicht sein. Sie ist aufsteigend zu verlegen, um Luftsackbildung zu vermeiden.

Bei Saugbetrieb ist ein Fußventil mit Saugkorb zu montieren. Dieses soll immer unter dem niedrigsten Wasserspiegel bleiben.

Bei den selbstansaugenden Pumpen, Baureihe CA, kann anstelle eines Fußventils ein Rückschlagventil in der Saugleitung eingebaut werden.

Ein Saugkorb ist vorzusehen, damit keine Fremdkörper in die Pumpe gelangen.

Bei Saugbetrieb mit Wasservorratsspeicher ist ein Rückschlagventil zu montieren.

Bei Zulaufbetrieb ist ein Absperrschieber in der Zulaufleitung zu montieren.

Bei Einsatz der Pumpen zur Druckerhöhung des Wassernetzes DIN 1988 und örtliche Vorschriften beachten.

Zum Einstellen des gewünschten Förderstroms bzw. der Leistungsaufnahme ist in der Druckleitung ein Schieber einzubauen.

Druckmeßgerät (Manometer) einbauen.  
Bei Druckhöhen über 15 m ist zwischen Pumpe und Schieber eine Rückschlagklappe einzubauen, um die Pumpe vor möglichen Wasserschlägen zu schützen.

4. Elektrischer Anschluß

Der elektrische Anschluß ist von Fachpersonal unter Beachtung der örtlichen Vorschriften auszuführen.

Sicherheitsvorschriften befolgen.  
Schutzleiter an die Erdungsklemme  $\perp$  anschließen.

Netzspannung und -frequenz mit den Angaben auf dem Typenschild vergleichen und Speiseleiter gemäß dem Schaltbild im Klemmenkastendeckel anschließen.

+

ACHTUNG! Keine Scheibe oder andere metallische Gegenstände in den internen Leitungsdurchgang zwischen Klemmenkasten und Stator fallen lassen. Andernfalls Motor demontieren und Gegenstand beseitigen.

+

Mit Motorleistung  $\geq 5,5$  kW Direktanlauf vermeiden. Schaltkasten mit Stern-Dreieck-Anlauf

oder eine andere Anlaufvorrichtung vorsehen.

Die Motoren, deren Versorgungsspannung durch temperaturabhängige Schalter direkt geschaltet wird, können gegebenenfalls selbsttätig anlaufen.

Es ist eine Vorrichtung zur Abschaltung jeder Phase vom Netz (Schalter) mit einem Öffnungsabstand der Kontakte von mindestens 3 mm zu installieren.

Bei Dreiphasen-Drehstrommotoren ist ein Motorschutzschalter gemäß der Stromaufnahme laut Fabrikschild vorzusehen.

Die Einphasen-Wechselstrommotoren CTM, TM, TPM, CAM, werden mit angeschlossener Anlaufkondensator und (bei 220-240 V - 50 Hz) mit eingebautem Thermoschalter geliefert.

5. Inbetriebnahme

**ACHTUNG:** Die Pumpe darf nicht ohne Flüssigkeitsfüllung, auch nicht probeweise, betrieben werden.  
Vor der Inbetriebnahme muß die Pumpe mit dem Fördermedium vollständig aufgefüllt werden.

Bei Installation der **Pumpe über dem Wasserspiegel** (Saugbetrieb) ist die Saugleitung und die Pumpe durch den Entlüftungsanschluß zu füllen.

Wenn der **Wasserspiegel auf der Saugseite oberhalb der Pumpe** ist (Zulaufbetrieb) Absperrschieber in der Zulaufleitung langsam und vollständig öffnen um die Pumpe zu füllen. Dabei Schieber in der Druckleitung öffnen, damit die Luft entweichen kann.

Nachprüfen, ob sich die Welle von Hand drehen läßt. Dafür haben die kleineren Pumpen eine Kerbe für Schraubenzieher am Wellenende auf der Lüftungsseite.

Ein leichter Anfangsdrehwiderstand kann vom kleinem Axialspiel vom Laufrad in diesem Pumpenbauart verursacht sein; das Laufrad wird sich nach dem Einlaufen lockern.

Bei Dreiphasen-Drehstrommotoren die Drehrichtung überprüfen, die durch einen Pfeil auf der Pumpe gekennzeichnet ist. Andernfalls die Netzversorgung unterbrechen und zwei beliebige Phasen im Motorklemmenkasten vertauschen.

Die Pumpe soll mit den auf dem Fabrikschild angegebenen Betriebsdaten eingesetzt werden.

Pumpenenddruck und Stromaufnahme mit den festgelegten Grenzwerten vergleichen, ggf. Absperrschieber in der Druckleitung oder Druckwächter einstellen.

Diese Pumpen haben ihren größten Kraftbedarf bei kleinstem Förderstrom.

+

Diese Pumpen dürfen nicht mit geschlossenem Absperrschieber betrieben werden.

6. Wartung

Nach längerem Stillstand ist vor Wiederinbetriebnahme zu kontrollieren, ob das Laufrad durch Verunreinigungen, Sinkstoffablagerung oder andere Ursachen blockiert worden ist. Eventuell durch geeignete Maßnahmen reinigen.

Pumpe mit dem Fördermedium vollständig auffüllen.

Bei Frostgefahr abgestellte Pumpen vollständig entleeren.

Die Pumpen der Baureihen T, TP sind durch Demontage des Frontdeckels (12.00) oder ggf. der Abbläuschaube (14.12), zu entleeren.

Um die Pumpen CT, CA vollständig zu entleeren, Pumpe abmontieren und auf den Kopf stellen.

Alle Arbeiten am Aggregat nur bei abgeschalteter Stromzufuhr durchführen und sich versichern, daß die Pumpe nicht aus Unachtsamkeit unter Spannung gesetzt werden kann.

7. Demontage

Vor Demontage Absperrorgane vor und hinter dem Aggregat schließen.

Demontage und Montage unter Zuhilfenahme des Schnittbildes durchführen.

Zum Abziehen des Laufrades (28.00) T, TP Abziehgewindelöcher benutzen.

8. Ersatzteile

Bei eventueller Ersatzteil-Bestellung bitte Positionsnummer nach Schnittbild und Daten auf dem Fabrikschild angeben.

Lager mit Spiel C3 und Fett für hohe Betriebstemperaturen verwenden.

Wenn Pumpen zu inspizieren oder reparieren sind, müssen diese vor Versand/Bereitstellung entleert sowie außen und innen sorgfältig gereinigt werden.

Änderungen vorbehalten.

Pompes monobloc

**CT 61, T, TP**  
à accélération périphérique

**CA**  
autoamorçantes à anneau liquide

INSTRUCTIONS ORIGINALES POUR L'UTILISATION

1. Utilisations

Exécution normale  
- Pour liquides propres sans particules abrasives, sans matières en suspension, non explosifs, non agressifs pour les matériaux de la pompe, avec température maximale de 90 °C (60 °C pour CT 61).  
- Installation dans des lieux aérés et protégés contre les intempéries avec température ambiante maximale de 40 °C.  
- Démarrages/heure max.: 40 à intervalles réguliers.

Puissance nominale moteur jusqu'à kW: 0,5|2,2|4|7,5

Pression acoustique CT, T, TP dB(A) max:	70	75	80	85
CA dB(A) max:	75	80		

- Pression finale maximum admise dans le corps de la pompe:

CT 61, CA	6 bar
T	12,5 bar
TP	16 bar

2. Installation

Ces électropompes monobloc doivent être installées avec l'axe du rotor horizontal et les pieds d'appui en bas.

La pompe doit être installée le plus près possible à la source d'aspiration.

Prévoir autour de la pompe un espace suffisant pour la ventilation du moteur, pour les inspections et l'entretien.

3. Tuyaux

Le diamètre des tuyaux ne doit jamais être inférieur au diamètre des orifices de la pompe.

Avant de brancher les tuyaux s'assurer qu'ils soient propres à l'intérieur.

Fixer les tuyaux sur leurs appuis et les joindre de façon qu'ils ne transmettent pas des forces et vibrations à la pompe.

Le tuyau d'aspiration doit être parfaitement étanche et il doit avoir une forme ascendante pour éviter des poches d'air.

Pour le fonctionnement en aspiration, insérer un clapet de pied avec crépine, qui doit toujours rester immergé.

Avec les pompes autoamorçantes, série CA, on peut monter un clapet de non-retour sur l'orifice d'aspiration.

Monter un filtre en aspiration pour empêcher l'entrée des corps étrangers dans la pompe.

Pour l'aspiration avec réservoir de premier stockage, monter un clapet de non-retour.

Pour fonctionnement en charge insérer une vanne dans la conduite d'amenée.

Pour augmenter la pression du réseau de distribution, s'en tenir aux prescriptions locales.

Insérer une vanne dans le tuyau de refoulement pour régler le débit, la hauteur d'élevation et la puissance absorbée.

Monter un indicateur de pression (manomètre). Lorsque la hauteur géométrique de refoulement est supérieure à 15 m, insérer entre pompe et vanne un clapet de retenue pour protéger la pompe des "coups de bélier".

4. Connexion électrique

La connexion électrique doit être exécutée par un spécialiste suivant les prescriptions locales.

Suivre les normes de sécurité.  
Exécuter la mise à la terre. Raccorder le conducteur de protection à la borne  $\perp$ .

Comparer la fréquence et la tension du réseau avec les données de la plaque signalétique et réaliser le branchement conformément au schéma à l'intérieur du couvercle de la boîte à bornes.

ATTENTION: lors du branchement électrique, prenez garde de ne pas faire tomber rondelle, écrou etc. entre la boîte à borne et le stator.  
Le démontage du moteur est impératif pour récupérer la pièce tombée.

Avec moteurs de puissance  $\geq 5,5$  kW éviter le démarrage direct. Prévoir un tableau de démarrage étoile-triangle ou une autre installation de démarrage.



Les moteurs dont l'alimentation en courant est directement commutée par des interrupteurs thermiques peuvent démarrer automatiquement.

Installer un dispositif pour débrancher chaque phase du réseau (interrupteur pour déconnecter la pompe de l'alimentation) avec une distance d'ouverture des contacts de au moins 3 mm.

Pour l'alimentation triphasée installer une protection-moteur appropriée selon le courant indiqué sur la plaque signalétique.

Les pompes monophasées CTM, TM, TPM, CAM, sont fournies avec condensateur connecté aux bornes et (pour 220-240 V - 50 Hz) avec protection thermique incorporée.

5. Démarrage

ATTENTION: éviter à tout prix le fonctionnement à sec, même pour essai.  
Démarrer la pompe seulement après l'avoir remplie complètement de liquide.

Avec la pompe au dessus du niveau de l'eau (fonctionnement en aspiration), remplir le tuyau d'aspiration et la pompe à travers le trou approprié.

Avec le niveau de l'eau côté aspiration au dessus de la pompe (fonctionnement en charge) remplir la pompe en ouvrant lentement et complètement la vanne dans le tuyau aspiration, en tenant ouvert la vanne de refoulement pour faire sortir l'air.

+

Contrôler que l'arbre tourne à la main.

A cet effet les pompes plus petites ont une rainure pour tournevis sur l'extrémité de l'arbre côté ventilation.

Une faible initiale difficulté à la rotation peut être due au réduit débattement axial de la roue de ce type de pompes; la roue tournera librement après une brève période de rodage.

Avec alimentation triphasée vérifier que le sens de rotation correspond à celui qui est indiqué par la flèche sur la pompe, dans le cas contraire, débrancher l'alimentation électrique

et inverser les connexions des deux phases.

Contrôler que la pompe travaille dans son champ de performance et que le courant absorbé indiqué sur la plaque signalétique ne soit pas dépassé. Dans le cas contraire régler la vanne de refoulement ou l'intervention d'éventuels contacteurs manométriques.

Ces pompes ont le maximum d'absorption de puissance avec le débit minimum.

+

Eviter à tout prix le fonctionnement à orifice fermé.

6. Entretien

Après une longue arrêt, avant de remettre en marche l'ensemble, contrôler que la roue ne soit pas bloquée par des incrustations, dépôts ou par d'autres causes. Si nécessaire nettoyer avec mesures appropriées.

Remplir complètement de liquide le corps de la pompe.

Lorsque la pompe n'est pas utilisée, elle doit être vidée complètement s'il existe un danger de gel. Pour vider les pompes de la série T, TP, enlever le petit couvercle frontal (12.00) ou le bouchon (14.12), s'il existe.

Pour vidanger complètement les pompes CT, CA démonter la pompe et la renverser.

Avant toute opération d'entretien, débrancher l'alimentation électrique et s'assurer que la pompe ne risque pas d'être mise sous tension par inadvertance.

7. Démontage

Avant le démontage, fermer les vannes d'aspiration et de refoulement.

Pour le démontage et le remontage observer la construction sur le dessin en coupe. Pour enlever la roue (28.00) T, TP utiliser les trous filetés prévus.

8. Pièces de rechange

En cas de demande de pièces de rechange préciser le nombre de position dans le dessin en coupe et les données de la plaque signalétique. Utiliser roulements avec jeu C3 et graisse pour températures élevées.

+

En cas d'inspection ou de réparation, avant son expédition ou sa mise en disponibilité, la pompe doit être soigneusement vidangée et nettoyée intérieurement et extérieurement.

Modifications réservées.

+ Bombas monobloc  
**CT 61, T, TP**  
con rodete periférico  
**CA**  
auto-aspirante de anillo líquido

INSTRUCCIONES ORIGINALES DE USO

1. Condiciones de empleo

Ejecución normal  
- Para líquidos limpios, sin elementos abrasivos, ni partículas en suspensión, explosivos, o agresivos para los materiales de la bomba, con temperatura máxima de 90 °C (60 °C para CT 61).  
- Electrobombas previstas para lugares aireados y protegidos de la intemperie, con temperatura máxima de 40°.  
- Arranques/hora máx.: N°40 a intervalos regulares.

Potencia nominal del motor	hasta kW:	0,5	2,2	4	7,5
Presión acústica CT, T, TP	dB (A) max:	70	75	80	85
CA	dB(A) max:	75	80		

- Presión final máxima admitida en el cuerpo de la bomba:

CT 61, CA	6 bar
T	12,5 bar
TP	16 bar

2. Instalación

Estas bombas están previstas para la instalación con el eje del rotor horizontal y los pies de apoyo abajo.  
Instalar la bomba lo mas cerca posible de la fuente de aspiración.  
Prever alrededor de la electrobomba espacio para la ventilación del motor, y para la inspección y mantenimiento.

3. Instalación de tubos

En cada caso el diámetro de los tubos no debe ser inferior al diámetro de la boca de la bomba. Antes de las uniones de las tuberías asegurarse de la limpieza interna de estas.  
Fijar las tuberías sobre su propio apoyo y unir las de manera que no transmitan fuerzas, tensiones, o vibraciones a la bomba.  
La tubería de aspiración debe poseer una perfecta estanqueidad, y debe tener un sentido de marcha ascendente para evitar bolsas de aire. Para el funcionamiento en aspiración intercalar una válvula de fondo con filtro que debe estar siempre sumergida.

+ Con las bombas auto-aspirantes, series CA, puede ser montada en su lugar de una válvula de retención sobre la boca de aspiración. Montar un filtro en la aspiración para impedir la entrada de cuerpos extraños en la bomba.

Con la aspiración al depósito de primera recogida, montar una válvula de retención. Con el funcionamiento bajo carga, intercalar una compuerta.  
Para aumentar la presión de la red de distribución observar las prescripciones locales.  
En la tubería de impulsión, instalar una compuerta para regular el caudal, la presión, y la potencia absorbida. Instalar un indicador de presión, (manómetro).  
Cuando el desnivel geodésico en la impulsión es mayor de 15 m intercalar una válvula de retención para proteger la bomba de los "golpes de ariete".

4. Conexión eléctrica

El conexionado eléctrico tiene que ser realizado por un electricista cualificado y cumpliendo las prescripciones locales.  
Seguir las normas de seguridad.  
Realizar la toma a tierra.  
Unir el conductor de protección al borne señalado con el símbolo  $\perp$ .  
Comprobar la frecuencia y la tensión de la red con los datos de la placa de características, y unir los conductores de alimentación a los bornes, según el correspondiente esquema incorporado en el interior de la tapa de la caja de bornes.

+ **ATENCIÓN:** Evitar la caída de arandelas y otras partes metálicas en el pasaje interno entre la caja de bornes y el estator. Si procede desmontar el motor y recuperar el elemento caído.

Con motores de potencia  $\geq 5,5$  kW evitar el arranque directo. Prever un cuadro con arranque estrella/triángulo u otro dispositivo de arranque.



Los motores conectados directamente a la red por medio de un interruptor térmico pueden arrancarse automáticamente.

Instalar un dispositivo para la desconexión total de la red, (interruptor para desconectar la bomba de la alimentación), con una apertura de contactos mínima de al menos 3 mm.

En la alimentación trifásica instalar un adecuado salvamotor de acuerdo al amperaje de la placa.

Las electrobombas monofásicas CTM, TM, TPM, CAM, están provistas con condensador conectado a los bornes, y (para 220-240 V 50 Hz) termoprotector incorporado.

5. Puesta en marcha.

**ATENCIÓN:** Evitar absolutamente el funcionamiento en seco, incluso en las pruebas.  
Poner la bomba en marcha únicamente después de haberla llenado completamente de líquido.

Con la bomba por encima del nivel del agua para elevar, (funcionamiento en aspiración), llenar el tubo de aspiración y la bomba a través del orificio.

Con el nivel de agua en aspiración por encima de la bomba, (Funcionamiento bajo carga), rellenar la bomba abriendo lentamente y completamente la compuerta del tubo de aspiración, teniendo abierta la compuerta de la impulsión para hacer salir el aire.

Controlar que el eje gira con la mano. Con este fin las electrobombas más pequeñas tienen una entalladura para destornillador sobre la extremidad del eje del lado de ventilación. Una ligera resistencia inicial en la rotación puede ser debida al reducido juego axial del rodete en este tipo de bombas; el rodete girará libremente después de un breve periodo de funcionamiento.

Con alimentación trifásica verificar que el sentido de rotación corresponde al que indica la flecha marcada sobre el cuerpo de la bomba.

En caso contrario cortar la alimentación eléctrica, e invertir entre ellos el conexionado de dos fases. Controlar que la bomba trabaja en su campo

de prestaciones, y que no venga superada la corriente absorbida por la indicada en la placa de características. En caso contrario regular la compuerta de impulsión, o la intervención de un eventual presostato. Estas bombas tienen el máximo absorbimiento de potencia en el caudal mínimo.



Evitar absolutamente el funcionamiento con la boca cerrada.

6. Mantenimiento

Después de un largo período de no funcionamiento, antes de poner el motor en marcha, comprobar que el rodete no esta bloqueado por incrustaciones o por otras causas. Limpiar eventualmente con adecuada precaución.

Llenar completamente de líquido el cuerpo de la bomba.

Quando la bomba permanece inactiva, si existe el peligro de heladas, debe ser vaciada completamente.

Para vaciar las bombas de la serie T, TP sacar la tapa frontal (12.00), o bien el tapón (14.12), si esta disponible.

Para vaciar completamente la bomba CT, CA remover la bomba y girarla hacia abajo.



Antes de cada intervención de mantenimiento cortar la alimentación eléctrica y asegurarse que la bomba no corre riesgo de ser arrancada bajo tensión por descuido.

7. Desmontaje

Antes del desmontaje cerrar la compuerta de aspiración, y la de impulsión.

Para el desmontaje y montaje observar la construcción sobre el diseño en sección. Para desmontar el rodete (28.00) T, TP usar los agujeros roscados de extracción.

8. Recambios

En los posibles pedidos para recambios, se debe indicar el numero de posición en el dibujo en sección, y los datos marcados en la placa de características. Emplear rodamientos con juego C3 y grasa para temperaturas elevadas.



Las posibles bombas para inspeccionar o reparar, antes del traslado, o de la entrega deben ser vaciadas y cuidadosamente limpiadas por su interior y así como por su exterior.

Con reserva de modificaciones.

Monoblockpumpar

**CT 61, T, TP**  
Perifialpumpar  
**CA**  
Självevakuerande vätskeringspumpar

ORIGINAL DRIFT/INSTALLATIONSANVISNINGAR

1. Förutsättningar

Standardutförande  
- För rena vätskor: ej explosiva, ej brandfarliga, ej farliga för hälsan eller miljön, ej aggressiva mot pumpmaterialet, ej innehållande slitande, fasta eller fiberpartiklar.  
- Maximal vätsketemperatur 90 °C (60 °C för CT 61).  
- Installation i tillräckligt ventilerad lokal skyddad från väta med en maximal omgivningstemperatur av 40°C.  
- Max. Antal starter per timme: 40 med reguljära intervaller.

Motoreffekt	upp till kW:	0,5	2,2	4	7,5
Ljudnivå CT, T, TP	dB (A) max:	70	75	80	85
CA	dB(A) max:	75	80		

- Maximalt tillåtna arbetstryck i pumphuset:

CT 61, CA	6 bar
T	12,5 bar
TP	16 bar

2. Installation

Denna serie av pumpar måste installeras med rotoraxeln i horisontalt läge samt fastsättningsarna (fötterna) under pumpen.  
Placera pumpen så nära vätskekällan som möjligt.  
Tillså att fritt utrymme finnes runt pumpen för god ventilation, kontroll av frigång, fyllning-dränering av pumphuset samt att eventuell spillning av vätskan för sanering skall kunna utföras.

3. Rörledningar

Rördiametrarna får aldrig vara mindre än anslutningarna på pumphuset.  
Set till att rengör rörledningarna på insidan före anslutning.

Rör som är anslutna till pumpen skall fastsättas med klämmor så att de ej spänner eller överför vibrationer till pumphuset.

Sugledning måste vara lufttätt samt stigande för att undvika luftansamlingar.

Skall ha en bottenventil med sugsil som alltid skall vara rensad.

De självevakuerande pumparna typ CA, kan monteras med en backventil på sugledningen.  
Ett filter skall monteras på sugsidan för att förhindra främmande partiklar att komma in i pumpen.

Vid tillopp från en förvaringstank skall en backventil samt avstängningsventil monteras.

Följ de lokala bestämmelserna för systemtrycket.

Montera en avstängningsventil samt manometer på tryckledningen för att kunna justera tryck samt motoreffekt.

Vid ett totaltryck över 15 mvp skall en backventil monteras på tryckledningen för att skydda pumpen från tryckslag.

4. Elanslutning

Elinstallation måste utföras av en behörig elektriker.  
Följ alltid säkerhetsföreskrifterna.

Utrustningen måste skyddsjordas.

Anslutning av jordledning skall ske vid  $\perp$  Jämför frekvens samt huvudspänning enligt uppgivna data på namnplåten och anslut ledningarna enligt schemat på insidan kopplingsboxens lock.

**VARNING:** tillåt aldrig brickor eller andra metallföremål att falla in i den interna kabelöppningen mellan kopplingsboxen och statorn. Om detta inträffar, måste elmotorn demonteras för att avlägsna föremålet som har fallit inuti.

Vid motoreffekter över 5,5 kW undviks direktstart.

Förse startanordningen med en Y-D starter eller motsvarande.



+ Motorer försedda med inbyggd startanordning kan startas automatiskt.  
Installera en arbetsbrytare med minimum 3 mm luftspalt för brytning av alla tre faserna. När en trefasmotor användes skall ett motorskydd installeras avsett för strömstyrkan som är angiven på namnplåten.  
Enfas CTM, TM, TPM, CAM pumparna är försedda med en kondensator samt ett inbyggt temperaturskydd.

5. Upstart

**OBS!** Torrkör aldrig pumpen, inte ens för en kort stund.  
Starta pumpen först efter fullständig påfyllnad.

När pumpen är monterad ovanför vätskenivån (sugande funktion) skall pumpen fyllas genom påfyllningspluggen.

Om vätskenivån är över pumphuset (tillrinningstryck) skall pumpen fyllas genom att sakta öppna avstängningsventilen på sugsidan samtidigt som rotering av rotoraxeln sker för hand.

Öppna även avstängningsventilen på trycksidan för att avlägsna luftansamlingar.

Kontrollera att pumpaxeln roterar för hand, för detta ändamål användes en spårskruvmejsel på axelsidan vid fläkthåpan.

Ett litet motstånd tyder på att toleransen är snäv mellan slitskivan och pumphuset; detta försvinner dock efter en kort tids drift.

Vid en trefasinstallation, kontrollera att rotationsriktningen är enligt pilen på pumphuset, om inte bryt strömmen och skifta två av faserna.

Starta pumpen mot stängd tryckventil justera

denna tills rätt flöde/tryck erhålles. Kontrollera att pumpen arbetar enligt sin pumpkurva och att driftströmmen ej överstiger den på namnplåten angivna. Dessa pumparna har maximalt effektuttag vid minimum vätskemängd.



+ Dessa pumpar får aldrig köras mot stängd ventil.

6. Underhåll

Efter en lång tids driftsuppehåll; kontrollera att pumphuset inte sitter fast genom partiklar eller andra föroreningar. Om nödvändigt rengör pumpen.

När pumpen ej användes skall den avtappas helt om frysrisk föreligger.  
Avlägsna pumphuslocket (12.00) eller dräneringspluggen (14.12) om denna finnes för att tömma pumparna i T, TP serierna.  
För att helt tömma CT, CA pumparna skall dessa demonteras samt vändas upp och ner.



+ Bryt strömmen till pumpen så att den inte kan tillkopplas oavsiktligt innan service eller annat underhåll utföres.

7. Demontering

Stäng sug/tryckventilerna före demontering av pumphuset.  
För demontering samt återmontering se sprängskiss.  
För att demontera pumphuset (28.00) T, TP skall de gängade hälen användas.

8. Reservdelar

Vid beställning av reservdelar var god uppgi data på namnplåten samt positionsnummer samt beskrivning av reservdelen.  
Använd kullager med C3 spel samt högtemperatursfett.

Pumpar för reparation eller service skall vara utsköljda samt rengjorda innan avsändning sker.

Reservation för ändringar.

## Nederlands

# Blokpompen CT 61, T, TP met periferische waaier

## CA zelfaanzuigende vloeistofring pompen

### ORIGINEEL BEDIENINGSVOORSCHRIFT

#### 1. Toepassingsgebied

##### Standaard uitvoering

- Voor schone niet-explosieve vloeistoffen welke verschoond zijn van abrasieve en zwendende delen en welke de pompmaterialen niet aantasten, met een maximum temperatuur van 90 °C (60 °C voor CT 61).  
- Maximale omgevingstemperatuur: 40 °C.  
- Maximale starts per uur: 40 bij regelmatig intervallen.

Motorvermogen	tot kW:	0,5	2,2	4	7,5
Geluidsniveau CT, T, TP dB (A) max:		70	75	80	85
CA dB(A) max:		75	80		

- Maximum toegestane werkdruk is:

CT 61, CA	6 bar
T	12,5 bar
TP	16 bar

#### 2. Installatie

Deze serie close coupled pompen dient geïnstalleerd te worden met de rotors horizontaal en pompvoeten naar beneden. Plaats de pomp zo dicht mogelijk bij de zuigbron. Zorg voor voldoende ruimte rond de pomp voor motorventilatie, inspectie en onderhoud.

#### 3. Leidingen

De leidingdiameters mogen nooit kleiner zijn dan de pompansluitingen. Men dient zich ervan te verzekeren dat de binnenzijde van de leidingen schoon zijn

voordat de pomp wordt geïnstalleerd. Bevestig alle leidingen middels steunpunten en verbind ze zo dat er geen mechanische krachten op het pomphuis worden uitgeoefend. De zuigleiding moet luchtdicht en oplopend richting pomp zijn om luchtzakken te voorkomen.

Bij een negatieve voordruk (zuigbedrijf) dient men een voetklep met zuigkorf, die altijd ondergedompeld blijft, te plaatsen. De zelfaanzuigende pompen, series CA, kunnen voorzien worden van schuifafsluiters in de zuig.

Installeer een zuigfilter aan de zuigzijde van de pomp. Hiermede voorkomt u dat er vaste delen in de pomp terecht komen.

Bij aanzuiging uit een opslagtank plaatst men een terugslagklep. Bij een positieve voordruk plaatst men een schuifafsluiter.

Volg de lokale verordeningen als de pomp als drukverhogingspomp in het (drink) waterleidingnet wordt toegepast.

Plaats een schuifafsluiterklep in de persleiding om de pompomtrengst, druk en vermogen te regelen. Installeer altijd een manometer.

Bij een totale opvoerhoogte aan de perszijde van meer van 15 m, dient men tussen de pomp en de schuifafsluiterklep een terugslagklep te plaatsen. Dit ter bescherming van de pomp tegen waterslag.

#### 4. Elektrische aansluiting

De elektrische aansluiting moet uitgevoerd worden door een gekwalificeerd elektricien overeenkomstig de plaatselijke verordeningen. Volg alle veiligheidsinstructies.

De pompst dient op een juiste wijze geaard te zijn. Verbind de aarde in de aansluitdoos met het gemerkte teken  $\perp$ .

Vergelijk de frequentie en voltage met de waarden op het typeplaatje en sluit de fasen aan overeenkomstig het schema in de aansluitdoos.

LET OP: geen metalen voorwerpen in de kabel opening tussen aansluitdoos en stator laten vallen, anders motor demonteer en voorwerp verwijderen.

Bij motorvermogens boven 5,5 kW voorkom directe inschakeling. Plaats een schakelkast met ster/driehoekschakelaar of andere startvoorziening.



De motoren welke voedingsspanning hebben kunnen door schakelaars automatisch starten.

Installeer een schakelaar waarbij elke fase van de toevoer uitgeschakeld kan worden. De opening tussen de contacten dient minimaal 3 mm te zijn. Bij gebruik van een 3-fase motor dient men een motorbeveiliging, overeenkomstig de nominale motorstroom, te gebruiken. De één-fase wisselstroommotoren, serie CTM, TM, TPM, CAM zijn voorzien van een condensator die verbonden is met de aansluitingen, 220/240 V - 50 Hz met een ingebouwde thermische beveiliging.

#### 5. Starten

LET OP: Laat de pomp nooit drooglopen. Start de pomp nadat het pomphuis door de daarvoor bestemde opening volledig is gevuld met vloeistof.

Bij zuigbedrijf moet de zuigleiding en de pomp via ontluuchtingsklep gevuld zijn. Als men werkt bij een positieve voordruk, vult men de pomp door de zuigklep langzaam volledig te openen en houdt men de persklep (en de ontluuchtingsklep) open om lucht te laten ontsnappen.

Controleer of de pomp met de hand geïndraaid kan worden. Voor dit doel hebben de kleinere pompen een schroevendraaier inkeping aan de ventilatorzijde van de as. In het begin kan er enige weerstand ontstaan door een verminderde waaieromgeving van deze pomp. Na een korte periode draait de waaier weer normaal.

Bij een 3-fase motor controleert men dat de as draait in de richting van de pijl op het pomphuis. Indien de draairichting onjuist is, dan dient men de verbinding van 2 fasen te verwisselen. Controleer of de pomp binnen het werkpunt draait en dat de opgenomen stroom zoals vermeld op het typeplaatje niet wordt

overschreden, anders dient u de afsluiter te knijpen of de instelling van de drukschakelaar aan te passen. Deze pompen hebben de maximale vermogens met minimale afgifte



Deze pompen mogen nooit bij gesloten afsluiter draaien.

#### 6. Onderhoud

Na een langere periode van stilstand, dient voor hertstart de waaier gecontroleerd te worden op vaste delen en andere vervuilingen. Indien noodzakelijk de waaier schoonmaken.

Vul het gehele pomphuis met vloeistof. Als de pomp niet gebruikt wordt, dan dient deze bij vorst volledig te worden afgetapt. Verwijder de pompdeksel (12.00), of de aftapplug (14.12), indien aanwezig, om de pompen T, TP series te ledigen. Om de pompen, type CT en CA, geheel te ledigen, demonteer de pomp en draai deze pomp ondersteboven.



Voor elke vorm van onderhoud, dient men de elektrische aansluitingen los te nemen en zorg dat de stroom niet per ongeluk ingeschakeld kan worden.

#### 7. Demontage

Sluit de zuig- en perskleppen af voordat men de pomp demonteert. Voor demontage of montage verwijzen wij u naar de onderdelentekening. Om de waaier te verwijderen (28.00) series T, TP, gebruik de draadboringen.

#### 8. Onderdelen

Bij onderdelen bestellingen dienen de gegevens die op het typeplaatje staan alsmede het positienuummer van elk gewenst deel overeenkomstig de maatschets te worden vermeld. Lagers C3 en vet voor hoge temperaturen toepassen.



Iedere pomp welke inspectie en/of reparatie behoeft, moet afgetapt en zorgvuldig worden gereinigd, zowel uit als inwendig, alvorens deze te transporteren.

Wijzigingen voorbehouden

## Ελληνικά

### Αντλίες κλειστού τύπου

# CT 61, T, TP

## Περιφερειακές αντλίες

## CA

### Αυτομάτου αναρροφήσεως υγρού δακτυλίου αντλίες

### ΟΔΗΓΙΕΣ ΧΕΙΡΙΣΜΟΥ

#### 1. Κατάσταση λειτουργίας

##### Στάντσα κατασκευή

- Για καθαρά υγρά, χωρίς λιπαντικά, χωρίς αιωρούμενα στερεά, μη εκρηκτικά, μη επιθετικά για τα υλικά της αντλίας, με μέγιστη θερμοκρασία 90 °C (60 °C για CT 61).  
- Εγκατάσταση σε χώρο καλά αεριζόμενο που να προστατεύεται από τον καύρο, με μέγιστη θερμοκρασία περιβάλλοντος 40 °C.  
- Max. ώρες συνεχούς λειτουργίας : 40 ώρες σε κανονικά διαστήματα.

Προβλόμενα μωτέρ σε	kW:	0,5	2,2	4	7,5
Επίπεδο ήχου CT, T, TP dB (A) max:		70	75	80	85
CA dB(A) max:		75	80		

- Μέγιστη επιτρεπτή πίεση σε κατάσταση λειτουργίας:

CT 61, CA	6 bar
T	12,5 bar
TP	16 bar

#### 2. Εγκατάσταση

Οι σειρές κλειστού τύπου αντλίες πρέπει να τοποθετούνται με το ρότορα σε οριζόντια θέση και με τα πόδια στηρίξη προς τα κάτω. Τοποθετήστε τη αντλία όσο πιο κοντά γίνεται στην πηγή αναρρόφησης. Παραχωρήστε χώρο γύρω από την αντλία για τον ασώστ εξερισμό του κινητήρα, για ευκολότερο έλεγχο και συντήρηση.

#### 3. Στόμια

Οι διαμετρήσι των σωληνώσεων δεν πρέπει να είναι μικρότεροι από τα στόμια των αντλίων. Βεβαιωθείτε ότι τα στόμια κλειστά είναι καθαρά πριν την σύνδεση.

Εξασφαλίστε όλες τις σωληνώσεις που συνιστούν και συνδέστε τις έτσι ώστε να μην είναι υπερβολικά σφιγμένες για να μην μεταβιόνται δυνάμεις στη αντλία.

Το **στόμιο αναρρόφησης** πρέπει να είναι απόλυτα αεροστεγές και οι τυχόν εγκλωβισμένες φυσαλίδες αέρα να οδηγούνται προς τα πάνω. Για τη λειτουργία της αναρρόφησης **προσαρμόστε μια ποδοβαλβίδα** η οποία πρέπει να είναι πάντα βυθισμένη.

Στις αντλίες αυτομάτου αναρροφήσεως series CA, μπορείτε να προσαρμόσετε μια **βαλβίδα ελέγχου** στην αναρρόφηση.

**Ένα φίλτρο πρέπει να τοποθετείτε στην αναρρόφηση της αντλίας για να εμποδίζετε η είσοδος ξένων σωμάτων.**

Για την λειτουργία αναρρόφησης από δεξαμενή προσαρμόστε μια βαλβίδα ελέγχου. Για αναρρόφηση από δεξαμενή προσαρμόστε μια **βαλβίδα ελέγχου**.

Για θετική αναρρόφηση προσαρμόστε μια βάνα. Ακολουθείστε τις παρών λεπτομερείς οδηγίες εάν η πίεση του δικτύου αυξάνεται.

Προσαρμόστε μια **βάννα στο στόμιο κατάθλιψης** για να ρυθμίσει την παροχή, πίεση και απορροφούμενη ισχύ.

Τοποθετήστε έναν πιεζοστάτη.

Με ένα γεωδαιτικό ύψος σε απόσταση μεγαλύτερη των 15 m προσαρμόστε μια **βαλβίδα ελέγχου** μεταξύ της αντλίας και της βάνας, έτσι ώστε να προστατεύετε την αντλία από την σφρηλάτση του νερού.

#### 4. Ηλεκτρική σύνδεση

Η ηλεκτρική σύνδεση πρέπει να εκτελείται από έναν ικανό ηλεκτρολόγο σύμφωνα με τους κανονισμούς.

**Ακολουθείστε όλες τις οδηγίες ασφαλείας. Η μόγδα πρέπει να είναι γεωμηνή.**

Συνδέστε ένα γεωμηνό αγωγό στο τερματικό με το σημάδι  $\perp$ . Συγκρίνετε την συχνότητα και την κεντρική ηλεκτρική τάση με τα δεδομένα που αναγράφονται στο ταμπλετάκι και συνδέστε τον τροφοδοτικό αγωγό στο τερματικό σύμφωνα με το κατάλληλο διάγραμμα μέσα στο κουτί του τερματικού.

**ΠΡΟΣΟΧΗ : ποτέ μην αφήνετε ροδέλες ή άλλα μεταλλικά αντικείμενα να πέσουν μέσα στο εσωτερικό του κουτιού σύνδεσης ανάμεσα στο τερματικό και στον αστάτη.**

Εάν αυτό συμβεί, λύστε τη μηχανή του μωτέρ για να βγάλετε το αντικείμενο που έχει πέσει μέσα.

Για μωτέρ με ισχύ  $\geq 5,5$  kW, αποφύγετε την απευθείας σύνδεση.

Προμηθευτείτε έναν πίνακα ελέγχου με εκκίνηση αστέρα - τρίγωνο ή κάποια άλλη συσκευή εκκίνησης.



Μωτέρ εφοδιασμένα με απευθείας εκκίνηση από διακόπτες με θερμική ευαισθησία, μπορούν να ξεκινήσουν αυτόματα.

Τοποθετήστε **ένα μηχανισμό αποσύνδεσης από τον κεντρικό αγωγό** (διακόπτη) με μια απόσταση τουλάχιστον 3 mm από τους πόλους. Σε τριφασικό μωτέρ προσαρμόστε έναν επιτηρητή τάσης κατάλληλο για το προβλεπόμενο ρεύμα της αντλίας.

Οι αντλίες CTM, TM, TPM, CAM συνδεούνται από πυκνωτή ο οποίος είναι συνδεδεμένος στα τερματικά για (220/240V - 50 Hz) και με ενσωματωμένο θερμοστάτη.

#### 5. Εκκίνηση

**ΠΡΟΣΟΧΗ: ποτέ μην λειτουργείτε την αντλία σε ξηρή κατάσταση ούτε και για σύντομη δοκιμή.** Ξεκινήστε την αντλία αφού πρώτα σιγουρευτείτε ότι είναι γεμάτη με νερό.

**Όταν η αντλία έχει εγκατασταθεί πάνω από το επίπεδο του νερού** (κάθετη αναρρόφηση) γεμίστε την σωληνώση και την αντλία μέσω του στομίου πλήρωσης.

**Όταν το επίπεδο του νερού απ' την πλευρά της αναρρόφησης είναι πάνω από την αντλία** (όταν η είσοδο γίνεται με θετική αναρρόφηση), γεμίστε τη στήλη αναρρόφησης ανοίγοντας τη βάνα αργά και σταθερά, κρατώντας τη βάνα καταβλημένη ανοιχτή, απελευθερώνοντας έτσι τον εγκλωβισμένο αέρα.

Ελέγξτε ότι ο άξονας περιστρέφεται ελεύθερα με το χέρι. Για αυτό τον σκοπό οι μικρότερες αντλίες έχουν εγκοπή στο πίσω μέρος του άξονα στην πλευρά του βεντιλατέρ. Μικρή αντίσταση περιστροφής μπορεί να οφείλεται στο μειωμένο διάκενο της πτερωτής σε αυτούς τους τύπους αντλίων: η πτερωτή θα χαλαρώσει μετά από σύντομη περίοδο λειτουργίας.

**Σε τριφασικό μωτέρ ελέγξτε την σωστή περιστροφή του ρότορα, βλέποντας τον άξονα από το ενδιάμεσο της αντλίας, αλλάξτε ξυυυνδέστε την ηλεκτρική παροχή και αλλάξτε τη σύνδεση των δυο φάσεων.** Ελέγξτε ότι η αντλία δουλεύει μέσα στα πλαίσια λειτουργίας της και ότι η απορροφούμενη

ισχύς που αναγράφεται στο ταμπλετάκι δεν έχει υπερβεί τα όρια. Αλλάξτε ρυθμίστε τη βάνα κατάβληψης ή την θέση πίεσης του πιεζοστάτη. Αυτές οι αντλίες έχουν μέγιστη ισχύς στη μικρότερη παροχή.



**Αυτές οι αντλίες δεν πρέπει να λειτουργούν με κλειστή βάνα.**

#### 6. Συντήρηση

**Μετά από μεγάλη περίοδο παύσης της συσκευής, ελέγξτε ότι η πτερωτή δεν έχει φρακάρει διότι δημιουργείται κρούστα από την καθίζηση στερεών (διαρροήση ιζημάτων) ή άλλων λόγων. Αν είναι απαραίτητο καθαρίστε τα με τον κατάλληλο τρόπο.**

Γεμίστε το σώμα της αντλίας τελείως με νερό. Αν υπάρχει κίνδυνος **παγετού** και η αντλία δεν χρησιμοποιείται, πρέπει να αδειάζεται τελείως. Βγάλτε το καπάκι του σώματος (12.00) ή την τάπα εκκίνησης (14.12), για να αδειάσετε τις αντλίες της σειράς T, TP.

Για να αδειάσετε τελείως τις αντλίες CT, CA μετακινήστε και γυρίστε την ανάποδα.

**Αποσυνδέστε την ηλεκτρική παροχή πριν από οποιοδήποτε σέρβις και σιγουρευτείτε ότι η αντλία δεν πρόκειται να ξεκινήσει.**



#### 7. Αποσύνδεση

Κλείστε τις βάνες αναρρόφησης και κατάβληψης και στεγνώστε το σώμα της αντλίας πριν την αποσύνδεση.

Για αποσύνδεση και επανασύνδεση δείτε τις οδηγίες στο σχεδιάγραμμα. Για να βγάλετε την πτερωτή (28.00) T, TP χρησιμοποιήστε τις ειδικές τρύπες με σπειρώμα.

#### 8. Ανταλλακτικά

Όταν παραγγέλλετε ανταλλακτικά, παρακαλούμε σημειώστε όλα τα στοιχεία που αναγράφονται στο ταμπλετάκι της αντλίας, και αριθμό θέσης του κάθε ζητούμενου ανταλλακτικού σύμφωνα με το σχεδιάγραμμα. Χρησιμοποιήστε ρουλεμάν με C3 διάκενο και γράσο για υψηλές θερμοκρασίες.



**Κάθε αντλία που χρειάζεται έλεγχο και επισκευή πρέπει να αποσπαραγγίζεται και προσεκτικά να καθαρίζεται εσωτερικά και εξωτερικά πριν αποσταλεί.**

Πιθανές αλλαγές

+

直联

# CT 61, T, TP

涡流增压泵

## CA

液环自吸泵

### 工作条件

标准使用条件如下

- 用于输送洁净液体: 非爆炸性、无泡沫的、对健康和环境无害, 对泵体材料无腐蚀, 液体温度不超过+90°C (CT61 60°C)。  
- 请安装在可遮蔽风雨, 通风良好的场所, 最高环境温度应为40°C

- 电机额定功率kw	0.5	2.2	4	7.5
噪音水平dB(A)CT,T,TP max	70	80	85	90
CA max	75	80		

- 最大允许工作压力:

CT 61, CA	6 bar
T	12.5 bar
TP	16 bar

+

### 2. 安装

水泵的安装必须保证转轴处于水平位置, 并保证出水口向上(地脚下部安装)。泵组周围应有足够的空间以便于电机的通风和泵组的检查与维修, 便于充水和放水, 并排除积水。泵的进水口位置应尽可能靠近水源。

### 3. 管道

应确保连接前所有管道内部干净、无堵塞, 注意: 管道与水泵的连接应当支撑可靠, 并牢固联接, 以确保不传递应力, 应变及振动到泵上。(图3)

应拧紧管道和连接接头, 确保必要的密封过大的扭矩可能损伤水泵  
当连接管道与接头时, 应当用其它扳手锁住泵壳, 以确保过多的应力不作用到泵体上  
管子直径绝不能小于泵的连接口的直径。  
吸入管应可靠气密, 并向上倾斜以避免漏气。  
当泵位于水面之上(吸上扬程为负)在吸入管联接处安装一底阀(带过滤器)或止回阀, 在吸入管道的最高端应安装自动排气阀。  
如果使用挠性接头时, 须用加强螺旋吸入接头, 以避免由于吸入口的低压所导致的接头被压瘪。  
当泵位于水面之下(吸上扬程为正, 图1)安装一闸阀。  
如果要增加管网的压力, 应遵循当地规定在入口侧安装过滤器, 以防止外界杂物进入管路

在出水管道中安装一闸阀, 以调节流量, 扬程和轴功率。

一定要安装——压力表。  
当出口高度超过15米时, 应在水泵和闸阀安装止回阀, 以保护水泵免受水锤冲击。

### 4. 电气联接

必须由合格电工根据当地规范进行电气联接。  
必须遵守安全标准。

泵-电机机组必须可靠地接地。

把接地导线连接到标有记号的端子上。±

请对照电源电压和铭牌上所标数值, 根据接线盒内盖上的电路图联接电源。

注意: 绝对不允许将垫片等金属部件掉入电机接线盒的定子线圈中。  
如果发生此种问题, 必须拆开电机, 取出部件。

+

当电机额定功率超过5.5kW时, 应避免直接启动, 应提供带星-三角或其它启动方式的控制箱。

安装一个使电源断开的装置, 各电极之间至少有3mm的间隙。  
对于三相电机, 根据其额定电流一定要安装一个过载保护装置。  
对于单相的CTM, TM, T, CA泵, 提供一个连接在接线柱上的电容, 对于220~240V~50Hz的电源, 还提供一相连的热保护装置。

### 5. 启动

请注意: 千万不要使泵干态运行, 一定先注水后再启动泵。

当泵位置高于水面(吸上扬程为负)时或者正压头太小(小于1m)不足以打开止回阀, 应通过吸入管路或自吸孔注水。

当泵位置低于水面(吸上水头为正), 慢慢打开吸入端闸阀, 直到完全打开, 以此对泵注水, 这时应确保出水端的闸阀处于打开状态以排除空气, 启动前, 应手工检查轴的自由度, 方法是在电机侧用螺丝刀旋转轴端即可。

此种水泵初次运行时, 由于间隙较小, 因此有轻微的阻力, 经过一段时间后, 达到正常状态。

对于三相电机, 要检查旋转方向是否如泵盖上的箭头方向所示; 否则, 切断电源, 并改变其中两相的联接。

检查泵的工作情况是否在其性能范围内, 通过的电流强度不得超过铭牌上所示的值, 否则调节出水端的闸阀, 水泵运行噪音较大时, 可调节出口闸阀。出口阀门开度最小时, 消耗功率最大。



永远不得关闭出口阀门启动

### 6. 保养与清洁

如果水泵长期不用, 再使用水泵, 必须检查叶轮是否由于某种原因卡死, 如果卡住, 应采用适当方法排除。

如果水泵长期不用, 必须彻底放空并干燥。拆下前端盖(12.00)或放水堵(14.12), 排空水泵。

当临时输送较脏的流体时, 应当输送净水, 以便排除沉积物。

在重新启动之前, 应当检查水泵是否卡机, 并重新注满液体。

在有结冰危险的地方, 如果水泵长期不用, 必须排空泵体中的液体。  
若要完全排空CT, CA泵, 可将水泵拆下后, 出水口朝下, 可控干流体。



在进行任何维护操作之前, 应当断开电源, 以保证不会因偶然的操作使电机通电运转。

### 7. 拆卸和维修

在拆卸前, 关闭吸入端及出水端上的闸阀并将泵内液体排空。

在拆卸与重新组装前, 可参看剖视图所示结构。拆卸T, TP水泵叶轮(28.00)时, 可用螺丝拧入叶轮上的螺丝孔, 拉动螺丝, 即可拉出叶轮。

### 8. 备件

当订购备件时, 请说明铭牌上所示的数据, 零件名称和每个所需备件的位置代号(根据剖视图所示)。高温场合, 应采用C3游隙轴承和高温油脂。



任何水泵在检查和维修之前, 必须排空内部的流体, 并且在修复后清洁泵体的内部及外部。

保留改进的权利

Моноблочные насосы

# CT 61, T, TP

с периферийным рабочим колесом

## CA

самозаливающиеся водокольцевые

### Инструкции по эксплуатации

#### 1. Условия эксплуатации

Стандартное исполнение

- Для чистых, невзрывоопасных и не агрессивных к материалам насоса жидкостей, не содержащих абразивных и взвешенных частиц и имеющих максимальную температуру 90 °C (60 °C для модели CT 61).

- Предусмотрены для работы в вентрируемых и защищенных помещениях с максимальной температурой воздуха 40 °C.

- Максимальное количество пусков - 40 в час через равные промежутки времени.

Номинальная мощность до кВт

0.5	2.2	4	7.5
-----	-----	---	-----

Акустическое СТ, Т, TP дБ (А), макс.

70	75	80	85
----	----	----	----

давление CA дБ (А), макс.

75	80		
----	----	--	--

Максимально допустимое конечное давление в корпусе насоса:

CT 61, CA

6 bar
-------

T

12.5 bar
----------

TP

16 bar
--------

#### 2. Установка

Данные моноблочные насосы разработаны для работы с горизонтальным положением вала ротора и опорными ножками внизу. Установивайте насос как можно ближе к точке всасывания.

Вокруг насоса предусмотрите большое свободное пространство для вентиляции двигателя, а также проведения осмотров и тех. обслуживания.

#### 3. Установка труб

Диаметр труб никогда не должен быть меньше диаметра патрубков насоса.

Перед подсоединением труб проверьте их чистоту внутри.

Установите трубы на соответствующие опоры и подсоедините их таким образом, чтобы они не передавали усилия, напряжения и вибрацию на насос.

Всасывающая труба должна иметь уплотнение с высокой степенью герметичности и работать в нарастающем режиме во избежание образования воздушных мешков. Для осуществления всасывания установите донный клапан с сетчатым фильтром, который всегда должен быть в погруженном состоянии. В самозаливающихся насосах серии CA можно установить обратный клапан на всасывающем раструбе.

Установите на всасывании фильтр для предотвращения попадания в насос инородных тел.

При всасывании из первого сборного бака установите обратный клапан.

При работе под гидравлическим напором установите задвижку на входной трубе.

Для повышения давления в распределительной сети используйте указания, содержащиеся в местных нормативных документах.

В подающей трубе установите задвижку для регулировки расхода, напора и потребляемой мощности. Установите также индикатор давления (манометр).

При высоте напора более 15 м между насосом и задвижкой установите обратный клапан для защиты насоса от гидравлических ударов.

#### 4. Подключение электрических частей

Электрические компоненты должны подсоединяться электриком, имеющим квалификацию, отвечающую требованиям местных норм.

Соблюдайте правила техники безопасности. Заземлите насос. Подключите защитный проводник к контактному выводу со знаком ±.

Убедитесь, что частота и напряжения в сети совпадают с данными, указанными на табличке и подсоедините кабеля питания к контактным выводам согласно схеме, данной на внутренней стороне крышки соединительной коробки.

**ВНИМАНИЕ! Никогда не роняйте шайбу или другую металлическую деталь в канал внутреннего кабеля между контактами и статором.** Если это произошло, снимите двигатель и достаньте упавшую деталь.

Внимание! При использовании двигателей мощностью  $\geq 5,5$  кВт избегать прямого пуска. Предустановить пульт управления с пуском звездатреугольник или иное пусковое устройство.



Двигатели, подключенные к сети напрямую через тепловые выключатели, могут включаться автоматически. Установите устройство для отключения от сети на любом полюсе (выключатель для отключения насоса от сети) с минимальным расстоянием между контактными частями в разомкнутом положении 3 мм.

При работе с трехфазными двигателями установите аварийный выключатель двигателя, рассчитанный на параметры тока, данные на заводской табличке. Монофазные насосы серии CTM, TM, TP, CAM поставляются с конденсатором, подключенным к контактам и (для напряжения 220-240 В и частоты 50 Гц) со встроенным термозащитным устройством.

### 5. Запуск

**ВНИМАНИЕ! Категорически запрещается запускать насос вхолостую, даже с целью проверки.** Запустите насос, только после его полного заполнения жидкостью.

При положении насоса выше уровня перекачиваемой жидкости (режим всасывания) заливайте жидкость во всасывающую трубу и насос через соответствующее отверстие.

При положении насоса ниже уровня перекачиваемой жидкости (режим работы под гидравлическим напором) заполняйте насос, постепенно открывая задвижку на всасывающей трубе до максимума; при этом задвижка на подающей трубе должна быть открыта для выпуска воздуха.

Проверьте вручную, что вал вращается. Для этой цели на небольших насосах имеется вырез для отверток на оконечности вала со стороны вентиляции. **Небольшое начальное сопротивление вращению может быть объяснено маленьким осевым зазором рабочего колеса данных насосов; после небольшого периода эксплуатации рабочее колесо будет вращаться свободно.**

При работе с трехфазными двигателями убедитесь, что направление вращения соответствует направлению стрелки на корпусе насоса; в противном случае, отключите насос от сети и поменяйте фазы.

Проверьте, что насос работает в пределах параметров, указанных в тех. документации и не потребляет мощности больше, чем указано на табличке. В противном случае, отрегулируйте задвижку на подаче или реле давления (если таковое имеется). Данные насосы имеют максимальное потребление мощности при минимальном расходе.



Категорически запрещается запускать насос с закрытым патрубком.

### 6. Технический уход

После продолжительного простоя перед тем, как снова запустить агрегат, проверьте, что вал не блокирован ледяными и прочими наростами или по другим причинам. При необходимости, почистите подходящим способом.

Заполните корпус насоса полностью жидкостью. Во время простоя насоса и при наличии опасности замораживания, необходимо полностью слить жидкость из насоса.

Для опорожнения насосов серий T, TP следует снять переднюю крышку (12.00) или пробку (14.12), если таковая имеется.

Для полного опорожнения насосов серий CT, CA следует снять насос и перевернуть его.

**ВНИМАНИЕ! Перед проведением операций по тех. обслуживанию насоса отключите его от сети и убедитесь в том, что он не может быть случайно запитан.**

### 7. Разборка

Перед проведением разборки закройте задвижку на всасывании и подаче. При проведении разборки и последующей сборки пользуйтесь чертежом в разрезе, приведенном ниже. При снятии рабочего колеса (28.00) в насосах серий T, TP использовать резьбовые отверстия для извлечения.

### 8. Запасные части

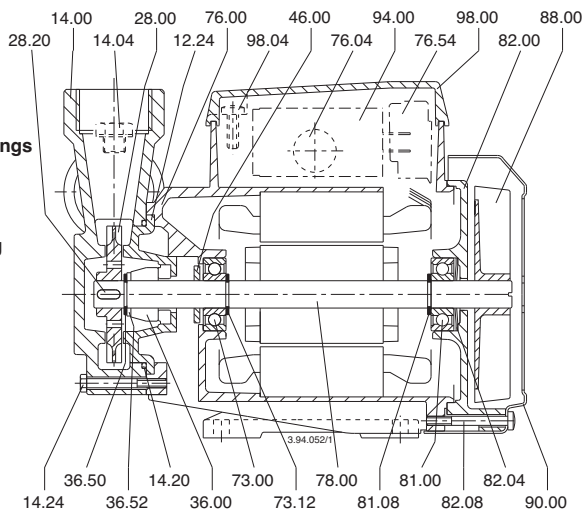
При заказе зап. частей указывайте номер зап. части на чертеже в разрезе и данные с заводской таблички.

Используйте подшипники с зазором C3 и смазку для высоких температур.

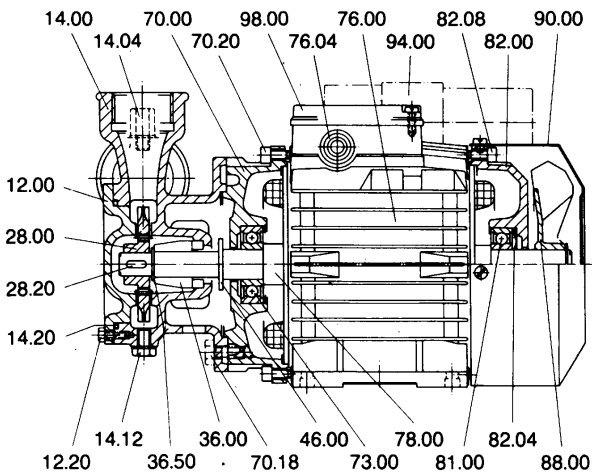
**Насосы, которые необходимо проверить или починить, перед отправкой или доставкой должны быть опорожнены и тщательно почищены внутри и снаружи.**

В данные инструкции могут быть внесены изменения.

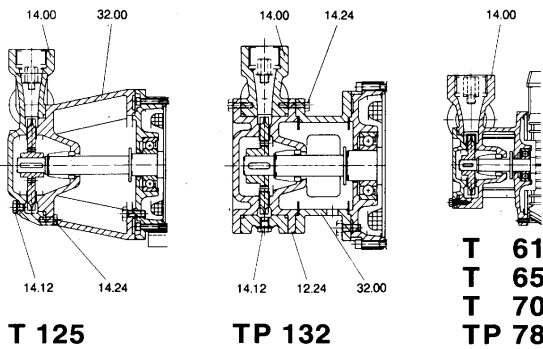
+  
 Disegni in sezione  
 Cross section drawings  
 Schnittzeichnungen  
 Dessins en coupe  
 Planos de sección  
 Sprängskiss  
 Onderdelentekening  
 Σχέδιο διατομής  
 Чертеж в разрезе  
 水泵剖面图



**CT 61**



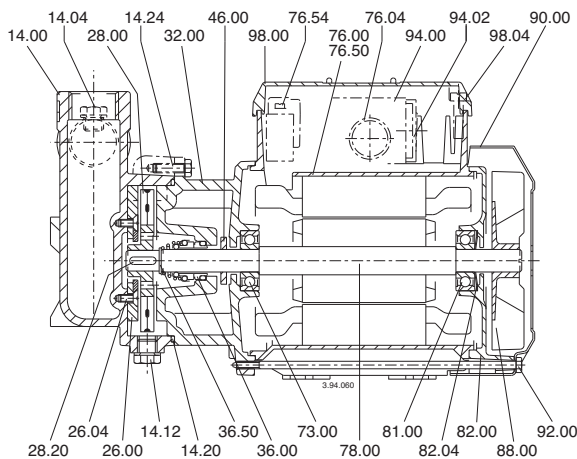
**T 76, TP80, T 100, TP 100**



**T 125**

**TP 132**

**T 61  
T 65  
T 70  
TP 78**



**CA 60, 80, 90, 91**

**I DICHIARAZIONE DI CONFORMITÀ**

Noi CALPEDA S.p.A. dichiariamo sotto la nostra esclusiva responsabilità che le Pompe CT 61, T, TP, CA, B-..., I-..., ...M, tipo e numero di serie riportati in targa, sono conformi a quanto prescritto dalle Direttive 2004/108/CE, 2006/42/CE, 2006/95/CE e dalle relative norme armonizzate.

**GB DECLARATION OF CONFORMITY**

We CALPEDA S.p.A. declare that our Pumps CT 61, T, TP, CA, B-..., I-..., ...M, with pump type and serial number as shown on the name plate, are constructed in accordance with Directives 2004/108/EC, 2006/42/EC, 2006/95/EC and assume full responsibility for conformity with the standards laid down therein.

**D KONFORMITÄTSEKLRÄRUNG**

Wir, das Unternehmen CALPEDA S.p.A., erklären hiermit verbindlich, daß die Pumpen CT 61, T, TP, CA, B-..., I-..., ...M, Typbezeichnung und Fabrik-Nr. nach Leistungsschild den EG-Vorschriften 2004/108/EG, 2006/42/EG, 2006/95/EG entsprechen.

**F DECLARATION DE CONFORMITE**

Nous, CALPEDA S.p.A., déclarons que les Pompes CT 61, T, TP, CA, B-..., I-..., ...M, modèle et numero de série marqués sur la plaque signalétique sont conformes aux Directives 2004/108/CE, 2006/42/CE, 2006/95/CE.

**E DECLARACION DE CONFORMIDAD**

En CALPEDA S.p.A. declaramos bajo nuestra exclusiva responsabilidad que las Bombas CT 61, T, TP, CA, B-..., I-..., ...M, modelo y numero de serie marcados en la placa de características son conformes a las disposiciones de las Directivas 2004/108/CE, 2006/42/CE, 2006/95/CE.

**DK OVERENSSTEMMELSEERKLÆRING**

Vi CALPEDA S.p.A. erklærer hermed at vore pumper CT 61, T, TP, CA, B-..., I-..., ...M, pumpe type og serie nummer vist på typeskiltet er fremstillet i overensstemmelse med bestemmelserne i Direktiv 2004/108/EC, 2006/42/EC, 2006/95/EC og er i overensstemmelse med de heri indeholdte standarder.

**P DECLARAÇÃO DE CONFORMIDADE**

Nós, CALPEDA S.p.A., declaramos que as nossas Bombas CT 61, T, TP, CA, B-..., I-..., ...M, modelo e número de série indicado na placa identificadora são construídas de acordo com as Directivas 2004/108/CE, 2006/42/CE, 2006/95/CE e somos inteiramente responsáveis pela conformidade das respectivas normas.

**NL CONFORMITEITSVERKLARING**

Wij CALPEDA S.p.A. verklaren hiermede dat onze pompen CT 61, T, TP, CA, B-..., I-..., ...M, pomptype en serienummer zoals vermeld op de typeplaat aan de EG-voorschriften 2004/108/EU, 2006/42/EU, 2006/95/EU voldoen.

**SF VAKUUTUS**

Me CALPEDA S.p.A. vakuutamme että pumppumme CT 61, T, TP, CA, B-..., I-..., ...M, malli ja valmistusnumero tyypikilvcstä, ovat valmistettu 2004/108/EU, 2006/42/EU, 2006/95/EU direktiivien mukaisesti ja CALPEDA ottaa täyden vastuun siitä, että tuotteet vastaavat näitä standardeja.

**S EU NORM CERTIFIKAT**

CALPEDA S.p.A. intygat att pumpar CT 61, T, TP, CA, B-..., I-..., ...M, pumptyp och serienummer, visade på namnplåten är konstruerade enligt direktiv 2004/108/EC, 2006/42/EC, 2006/95/EC. Calpeda åtar sig fullt ansvar för överensstämmelse med standard som fastställts i dessa avtal.

**GR ΔΗΛΩΣΗ ΣΥΜΦΩΝΙΑΣ**

Εμείς ως CALPEDA S.p.A. δηλώνουμε ότι οι αντλίες μας αυτές CT 61, T, TP, CA, B-..., I-..., ...M, με τύπο και αριθμό σειράς κατασκευής όπου αναγράφετε στην πινακίδα της αντλίας, κατασκευάζονται σύμφωνα με τις οδηγίες 2004/108/EOK, 2006/42/EOK, 2006/95/EOK, και αναλαμβάνουμε πλήρη υπευθυνότητα για συμφωνία (συμμόρφωση), με τα στάνταρς των προδιαγραφών αυτών.

**TR UYGUNLUK BEYANI**

Bizler CALPEDA S.p.A. firması olarak CT 61, T, TP, CA, B-..., I-..., ...M, Pompalarımızın, 2004/108/EC, 2006/42/EC, 2006/95/EC, direktiflerine uygun olarak imal edildiklerini beyan eder ve bu standartlara uygunluğuna dair tüm sorumluluğu üstleniriz.

**RU Декларация соответствия**

Компания "Calpeda S.p.A." заявляет с полной ответственностью, что насосы серий CT 61, T, TP, CA, B-..., I-..., ...M, тип и серийный номер которых указывается на заводской табличке соответствуют требованиям нормативов 2004/108/CE, 2006/42/CE, 2006/95/CE.

**中文 声明**

我们科沛达泵业公司声明我们制造的 CT 61, T, TP, CA, B-..., I-..., ...M, 系列水泵 (在铭牌上标示水泵的型号和序列号) 均符合以下标准的相应目录要求: 2004/108/CE, 2006/42/CE, 2006/95/CE. 本公司遵循其中的标准并承担相应的责任

Il Presidente

*Licia Mettifo*