

Pompa sommergibile

GXR per drenaggio
GXV per acque sporche

ISTRUZIONI ORIGINALI PER L'USO

1. Condizioni d'impiego

Esecuzione standard

- GXR con girante aperta.
- Per acqua pulita o leggermente sporca, con corpi solidi fino ad un diametro di 10 mm.
- GXV con girante arretrata (a vortice).
- Per acqua pulita o leggermente sporca, con corpi solidi fino ad un diametro di 25 mm.
- Massima temperatura del liquido: 50 °C.
- Massima densità del liquido: 1100 kg/m³.
- Dimensioni minime pozzetto d'installazione: 0,35x0,35 m; profondità 0,38 m.
- Massima profondità di immersione: 5 m (con cavo di adatta lunghezza).
- Per l'utilizzo all'esterno il cavo di alimentazione deve avere una lunghezza di almeno 10 m.
- Avviamenti/ora max: 30 ad intervalli regolari.

Pressione sonora con la minima profondità di immersione: < 70 dB (A).

La rumorosità scompare con la pompa sommersa.



Non usare la pompa su stagni, vasche, piscine, quando nell'acqua si trovano persone.

2. Installazione

Il diametro interno del tubo di mandata non deve mai essere inferiore al diametro della bocca della pompa: G 1 1/4 (DN 32).

Montare nel tubo di mandata una valvola di non ritorno (a palla per GXV e a clapet per GXR). La pompa deve essere sollevata e trasportata servendosi dell'apposita maniglia.



Non usare mai il cavo elettrico per sostenere la pompa.

Appoggiare la pompa, con asse verticale, sul fondo del pozzetto o del luogo di installazione.

Per evitare un precoce deterioramento della pompa, nel caso d'impiego su stagno o fiume, montare la pompa su una base piana sollevata dal fondo per non aspirare sabbia o ghiaia.

Se si usa un tubo di mandata flessibile o in plastica è necessaria una fune per abbassare, ancorare e sollevare la pompa.



Per evitare il rischio di lesioni meccaniche od elettriche tutte le pompe portatili devono essere scollegate in modo sicuro dall'alimentazione elettrica prima della loro rilocalizzazione (cambio di posto).

3. Collegamento elettrico

Il collegamento elettrico deve essere eseguito da un elettricista qualificato nel rispetto delle prescrizioni locali.



Seguire le norme di sicurezza.

Eseguire sempre il collegamento a terra della pompa, anche con tubo di mandata non metallico.

Verificare che la frequenza e la tensione di rete corrispondano a quelle indicate in targa. Per l'uso in una piscina (solamente quando all'interno non vi sono persone), vasche da giardino o posti similari, nel circuito di alimentazione deve essere installato un interruttore differenziale con una corrente residua IΔN 30 mA.

Installare un dispositivo per la onnipolare disinserzione dalla rete (interruttore per scollegare la pompa dall'alimentazione) con una distanza di apertura dei contatti di almeno 3 mm.

Nel caso di prolunghe assicurarsi che il cavo sia di adeguata sezione per evitare cadute di tensione e che la giunzione rimanga all'asciutto.

Pompe monofasi GXRM, GXVM:

Esecuzione con spina: collegare la spina ad una presa con conduttore di protezione (terra).

Pompe trifasi GXR, GXV:

Esecuzione senza spina: collegare i conduttori di alimentazione secondo lo schema elettrico.

Installare nel quadro di comando un adeguato salvamotore come da corrente di targa.

Con le elettropompe trifasi, quando non è possibile controllare a vista il livello dell'acqua, installare un interruttore a galleggiante collegato al quadro di comando per stabilire i livelli di arresto e di avviamento automatico.

4. Avviamento

Con alimentazione trifase verificare che il senso di rotazione sia corretto.

Prima dell'installazione, avviare per pochi giri il motore e controllare attraverso l'apertura di aspirazione che la girante giri nel senso indicato dalla freccia sulla pompa. In caso contrario togliere l'alimentazione elettrica e invertire fra loro i collegamenti di due fasi nel quadro di comando.

Il funzionamento con senso di rotazione inverso è causa di vibrazioni e perdita di portata.

Nel caso di incertezza occorre estrarre la pompa e controllare il senso di rotazione osservando direttamente la girante.



Non introdurre dita nell'apertura di aspirazione se non si è accertato che sia tolta l'energia elettrica (che la pompa non rischi di essere messa sotto tensione per inavvertenza) e che la girante si sia completamente arrestata.

I motori collegati direttamente alla rete tramite interruttori termici possono avviarsi automaticamente.

Non estrarre mai dall'acqua la pompa quando questa è ancora in funzione. Evitare il funzionamento a secco.

Esecuzione con galleggianti: l'interruttore a galleggiante collegato direttamente alla pompa comanda l'avviamento e l'arresto della stessa.

Controllare che l'interruttore a galleggiante non trovi impedimenti al libero galleggiamento.

La pompa si avvia quando il livello dell'acqua supera i (340 mm GXR), (375 mm GXV), e si arresta quando il livello scende a (70 mm GXR), (130 mm GXV).

Esecuzione senza galleggiante: avviare la pompa solo se immersa completamente nel liquido da sollevare.

Il motore monofase si arresta nel caso di funzionamento prolungato con acqua ad una temperatura superiore a 50 °C.

Quando la temperatura degli avvolgimenti scende, il termoprotettore dà il consenso al riavviamento del motore.

5. Manutenzione

Nel caso di pericolo di gelo sollevare la pompa dall'acqua e sistemarla all'asciutto. Nel caso di funzionamento con liquidi fangosi, subito dopo l'uso o prima di una inattività prolungata, fare funzionare brevemente la pompa con acqua pulita per rimuovere i depositi.



Prima di ogni intervento di manutenzione togliere l'alimentazione elettrica.

6. Smontaggio

Per lo smontaggio ed il rimontaggio osservare la costruzione sul disegno in sezione. Per l'ispezione della girante (28.00), la pulizia delle parti interne e per controllare manualmente la libera rotazione della girante, togliere le viti (15.70) ed il filtro (15.50). Per rimuovere la girante togliere le viti (14.24) e (15.60) il corpo pompa (14.00) e il dado (28.04).

Evitare lo smontaggio di altre parti. **Ogni manomissione può compromettere la funzionalità della pompa.**

Se è necessario ispezionare la tenuta meccanica (36.00) e la camera olio, osservare le seguenti istruzioni.



ATTENZIONE: la camera d'olio può essere in leggera pressione. Usare la necessaria precauzione per evitare spruzzi.

Tolto il tappo (34.08) con guarnizione orientare il foro verso il basso e svuotare accuratamente la camera.

Non disperdere l'olio usato nell'ambiente. Togliendo le viti (74.18) diventa ispezionabile la tenuta meccanica (36.00).

Per il riempimento con nuovo olio tenere presente che la camera non deve essere completamente riempita ma in essa deve rimanere un'adeguata quantità d'aria per compensare le sovrappressioni dovute alla dilatazione termica dell'olio. La quantità d'olio da immettere nella camera è di 0,04 litri.

Usare olio bianco per uso alimentare-farmaceutico.

7. Ricambi

Nelle eventuali richieste di parti di ricambio precisare il numero di posizione nel disegno in sezione ed i dati di targa.



Eventuali **pompe da ispezionare o riparare** prima della spedizione/messa a disposizione devono essere e accuratamente pulite internamente ed esternamente.

Lavare con getto d'acqua tutte le parti accessibili.

Con riserva di modifiche.

Submersible pump

GXR drainage pump
GXV dirty water pumps

ORIGINAL OPERATING INSTRUCTIONS

1. Operating conditions

Standard construction

- GXR with open impeller.
- For clean or slightly dirty water, with solids up to 10 mm grain size.
- GXV with free-flow (vortex) impeller
- For clean or slightly dirty water, with solids up to 25 mm grain size.
- Maximum liquid temperature: 50 °C.
- Maximum liquid density: 1100 kg/m³.
- Minimum dimensions of installation pit: 0.35x0.35 m; depth 0.38 m.
- Maximum immersion depth: 5 m (with cable of suitable length).
- For outdoor use the power supply cable must have a length of not less than 10 m.
- Maximum starts/hour: 30 at regular intervals.

Sound pressure at minimum immersion depth: < 70 dB (A).

Noise disappears when the pump is submerged.



Do not use in ponds, tanks or swimming pools when people may enter or come into contact with the water.

2. Installation

The internal diameter of the delivery pipe must never be less than the diameter of the pump connection port: G 1 1/4 (DN 32). Installation fit a check valve against back flow in the delivery pipe (ball valve for GXV and swing valve for GXR).

The pump must be lifted and transported using the hand grip designed for this purpose.



Never use the electric power cable to suspend the pump.

Place the pump, with vertical axis, at the bottom of the pit or at the site of installation.

To avoid early deterioration of the pump when used in stagnant water or in rivers, mount on a flat surface raised from the ground so that sand or grit is not lifted.

When a plastic delivery pipe or flexible hose is used, a rope is required for lowering, securing and lifting the pump.



In order to avoid the risk of mechanical or electrical injury all portable pumps should be securely isolated from electrical power supply prior to their relocation.



3. Electrical connection

Electrical connection must be carried out only by a qualified electrician in accordance with local regulations.

Follow all safety standards.

The unit must be always earthed, also with a non-metallic delivery pipe.

Make sure the frequency and mains voltage correspond with the name plate data.

For use in swimming pools (not when persons are in the pool), garden ponds and similar places, a residual current device with IΔN not exceeding 30 mA must be installed in the supply circuit.

Install a device for disconnection from the mains (switch) with a contact separation of at least 3 mm on all poles.

When extension cables are used, make sure the cable wires are of adequate size to avoid voltage drops and that the connection stays dry.

Single-phase pumps GXRM, GXVM

Cable with plug: connect the plug to a socket with an earth lead.

Three-phase pumps GXR, GXV

Cable without plug: connect the supply conductors in accordance with the diagram.

Install in the control box an overload-protective device in accordance with the name-plate current.

With three-phase pumps, when the water level is not under direct visible control, install a float switch connected to the control box and to set the water levels to stop and automatically start the pump.

4. Starting

With a three-phase power supply make sure the direction of rotation is correct.

Before installation, momentarily start the motor to check through the suction opening that the rotation of the impeller is as shown by the arrow on the pump. Otherwise disconnect electrical power and reverse the connections of two phases in the control box.

Operation with wrong direction of rotation will cause vibration and loss of delivery capacity.

Reverse rotation can also damage the mechanical seal.

When in doubt, take the pump out of the water and check rotation of the impeller by sight.



Never introduce fingers in the suction opening unless it is absolutely certain the electric power has been disconnected (that the pump cannot be accidentally switched on) and the impeller has stopped rotating completely.

The motors with supply current directly switched by thermally sensitive switches can start automatically.

Never take the pump out of the water while the pump is still operating.

Avoid running dry.

Construction with float switch: the float switch connected directly to the pump controls starting and stopping.

Check that the float switch is free from any obstacle.

The pump will start when the level of the water rises above (340 mm GXR), (375 mm GXV), and stops when the level falls to (70 mm GXR), (130 mm GXV).

Construction without float switch: start the pump only if fully immersed in the liquid to be raised.

The Single-phase motor will stop if operation is prolonged with water at a temperature above 50 °C. When the windings cool down, the thermal protector enables restarting.

5. Maintenance

If there is a risk of freezing, take the pump out of the water and leave in a dry place.

When used with muddy liquids, run the pump briefly with clean water to remove all deposits immediately after use or before a period of inactivity.



Disconnect electrical power supply before any servicing operation.

6. Dismantling

For disassembly and reassembly, refer to the cross-section drawing.

To inspect the impeller (28.00), to clean the internal parts and to check whether the impeller turns freely when moved by hand, remove the screws (15.70) and strainer (15.50). To dismantle the impeller remove the screws (14.24) and (15.70) pump casing (14.00) and the nut (28.04).

Others parts should not be dismantled.

The pump function can be impaired by erroneous procedure or tampering with internal parts.

If the mechanical seal (36.00) and the oil chamber are to be inspected, follow these instructions.



CAUTION: there may be slight pressure in the oil chamber.

Care must be taken to avoid a sudden spurting of oil.

Once the plug (34.08) with washer have been removed, adjust the hole to the downward position and empty the chamber completely.

Do not dispose of the waste oil in the environment.

The mechanical seal (36.00) can be inspected by removing the screws (74.18). When re-filling with fresh oil, remember that the chamber must not be completely filled; a sufficient quantity of air must remain inside in order to compensate for overpressure caused by thermic dilation of the oil.

The quantity of oil to be inserted in the chamber is: 0.04 litres

Use white oil suitable for food machinery and pharmaceutical use.

7. Spare parts

When ordering spare parts, please quote data stamped on the name-plate and the position number of each spare part required in accordance with the cross section drawing.



Any pumps that require inspection/repair must be drained and carefully cleaned inside and outside before dispatch/submission.

Hose down all accessible parts with a jet of water.

Changes reserved.

Tauchmotorpumpe

GXR Entwässerung
GXV Schmutzwasser

ORIGINAL BETRIEBSANLEITUNG

1. Anwendungsbereich

Standardausführung

- GXR mit offenem Laufrad.
- Für reines oder leichtverschmutztes Wasser, mit Festbestandteilen bis 10 mm Korngröße.
- GXV mit Vortex Laufrad
- Für reines oder leichtverschmutztes Wasser, mit Festbestandteilen bis 25 mm Korngröße.
- Mediumtemperatur bis 50 °C.
- Maximale Mediumdichte: 1100 kg/m³.
- Platzbedarf: Grundfläche mind. 0,35x0,35 m; Tiefe mind. 0,38 m.
- Maximale Eintauchtiefe: 5 m (bei geeigneter Kabellänge).
- Zur Verwendung im Freien muß die Kabellänge mindestens 10 m sein.
- Max. zulässige Anzahl der Starts pro Stunde: 30 gleichmäßig verteilte Starts.

Schalldruck bei Mindest-Eintauchtiefe: < 70 dB (A).

Die Pumpe arbeitet bei Überflutung geräuschlos.

Die Pumpe darf nie in Teichen, Becken oder Schwimmbädern eingesetzt werden, in denen sich Personen befinden.

2. Aufstellung

Der Innendurchmesser der Förderleitung darf nicht kleiner sein als der Pumpenan-schluß: G 1 1/4 (DN 32). In die Druckleitung ist ein Rückschlagventil einzubauen, um den Wasserrückfluß zu verhindern. (Kugelventil für GXV und Klappenventil für GXR).

Beim Transport der Pumpe ist der Tragegriff zu verwenden.

Auf keinen Fall darf die Pumpe an dem Elektrokabel gehoben werden.

Die Pumpe ist im Sumpf und am Installationsort in senkrechter Position aufzustellen.

Bei Anwendungen in Teichen oder Bächen, wo Sand oder Kies mitangesaugt werden kann, ist die Pumpe auf eine flache und über den Boden erhobene Grundplatte aufzustellen, um frühzeitigen Verschleiß zu vermeiden und damit das Saugsieb vor Verstopfung geschützt bleibt. Bei Anwendung einer Kunststoff- oder Schlauchleitung ist unbedingt ein Seil zu verwenden, um die Pumpe zu versenken, zu befestigen und aufzuheben.

Zur Vermeidung von mechanisch oder elektrisch bedingten Verletzungen ist bei allen tragbaren Pumpen vor dem Umsetzen die Stromversorgung sicher zu unterbrechen.

3. Elektrischer Anschluß

Der elektrische Anschluß ist von Fachpersonal unter Beachtung der örtlichen Vorschriften auszuführen. **Sicherheitsvorschriften befolgen.**

Die Pumpe muß immer, auch mit nicht metallischer Druckleitung, an die Erdung angeschlossen werden.

Frequenz und Netzspannung mit den Angaben auf dem Typenschild vergleichen. Die Benutzung in Schwimmbecken, Gartenteichen und ähnlichen Orten ist nur zulässig, wenn sich keine Personen im Wasser befinden und wenn die Pumpe an einem Schaltkreis angeschlossen ist, der durch eine Fehlerstrom-Schutzeinrichtung mit einem Nennfehlerstrom (I_{ΔN}) ≤ 30 mA geschützt ist.

Es ist eine Vorrichtung zur Abschaltung jeder Phase vom Netz (Schalter) mit einem Öffnungsabstand der Kontakte von mindestens 3 mm zu installieren. Bei Kabelverlängerungen versichern Sie sich, daß der Kabelquerschnitt geeignet ist, um eine Spannungssenkung zu vermeiden. Die Verlängerungsverbindungen müssen trocken bleiben.

Einphasen - Wechselstrom GXRM, GXVM Ausführung mit Stecker: Stecker an eine Steckdose mit Schutzleiter anschließen.

Dreiphasen - Drehstrom GXC, GXV Ausführung ohne Stecker: Anschlusskabel gemäß dem Schaltbild anschließen. Bei diesen Pumpen ist ein Motorschutzschalter entsprechend der Stromaufnahme laut Typenschild im Schaltkasten einzubauen. Bei Drehstrompumpen muß ein am Schaltkasten angeschlossener Schwimmerschalter verwendet werden, wenn der Wasserspiegel nicht direkt auf Sicht kontrolliert werden kann, um die Pumpe vor Trockenlauf zu schützen und um die Wasserstände zur automatischen. Ein- und Ausschaltung festzulegen.

4. Inbetriebnahme

Bei Dreiphasen-Drehstromversorgung ist die Drehrichtung zu überprüfen.

Vor der Installation den Motor kurz einschalten und durch die Saugöffnung prüfen, ob die Laufrad-Drehrichtung mit dem Pfeil auf der Pumpe übereinstimmt. Andernfalls die Netzversorgung abschalten und zwei beliebige Phase im Schaltkasten vertauschen.

Der Betrieb bei falscher Drehrichtung verursacht Vibrationen und Förderstromabnahme. Die umgekehrte Drehung ist auch für die Gleitringdichtung schädlich.

Bei Ungewißheit muß man die Pumpe aus dem Wasser ziehen und die Drehrichtung direkt auf das Laufrad überprüfen.

Keinen Finger in die Saugöffnung einführen, wenn sich nicht versichert wurde, daß der Strom abgeschaltet ist (daß die Pumpe nicht aus Unachtsamkeit unter Spannung gesetzt werden kann) und das Laufrad vollständig stillsteht.

Die Motoren, deren Versorgungsspannung durch temperaturabhängige Schalter direkt geschaltet wird, können gegebenenfalls selbsttätig anlaufen!

Niemals die Pumpe bei Betrieb aus dem Wasser ziehen.

Die Pumpe darf nicht trocken laufen.

Ausführung mit Schwimmerschalter: der angeschlossene Schwimmerschalter schaltet die Pumpe ein und aus.

Vergewissern Sie sich, daß sich im Bewegungsbereich des Schwimmerschalters kein Hindernis befindet.

Die Pumpe schaltet ein, wenn das Wasserniveau ansteigt (ca. 340 mm bei GXR, ca. 375 mm bei GXV) und schaltet aus wenn das Wasserniveau abgesenkt ist (ca. 70 mm. und ca. 130 mm bei GXV).

Ausführung ohne Schwimmerschalter: die Pumpe darf nur eingeschaltet werden, wenn sie voll im Wasser eingetaucht ist.

Bei Betrieb mit unzulässig hohen Temperaturen oder wenn der Motor nicht ganz überflutet ist, wird der Motor ausgeschaltet. Wenn die Wicklungstemperatur absinkt schaltet der Thermo Schutz den Motor wieder ein.

5. Wartung

Bei Frostgefahr, Pumpe ausbauen und an einem trockenen Ort lagern.

Bei Betrieb mit schlammiger Flüssigkeit, nach Gebrauch oder vor einer längeren Stillstandszeit ist die Pumpe gründlich mit sauberem Wasser durchzuspülen.

Alle Arbeiten am Aggregat nur bei abgeschalteter Stromzufuhr durchführen.

6. Demontage

Demontage und Montage unter Zuhilfenahme des Schnittbildes durchführen.

Zur Inspektion des Laufrades (28.00), zur Reinigung der Innenteile und um zu überprüfen, ob das Laufrad sich leicht von Hand drehen läßt, Schrauben Pos. Nr. (15.70) lösen und Saugsieb (15.50) abnehmen. Zur Demontage des Laufrads Schrauben (14.24) und (15.60) lösen. Gehäuse (14.00) und Mutter (28.04) entfernen.

Die Demontage von anderen Teilen ist zu vermeiden. **Jede unbefugte Demontage kann die Pumpe beeinträchtigen.**

Bei einer eventuell notwendigen Überprüfung der Gleitringdichtung (36.00) und der Olkammer sind folgende Vorschriften zu beachten.

VORSICHT: Es kann ein leichter Überdruck in der Olkammer bestehen.

Vorsichtsmaßnahmen gegen mögliches Herauspritzen von Öl vornehmen. Nach Lösen der Verschlusschraube (34.08) mit Dichtung ist die Öffnung nach unten zu richten und die Olkammer leerlaufen zu lassen.

Das alte Öl ist ordnungsgemäß zu entsorgen.

Nach Abnahme der Paßfeder (28.20) der Schrauben (14.24) und des Pumpengehäuses (14.00) kann die Gleitringdichtung (36.00) überprüft werden.

Bei Auffüllung mit frischem Öl ist zu beachten, daß die Kammer nicht vollständig gefüllt sein darf. Ein Luftpolster muß erhalten bleiben, um einen Überdruck durch Erwärmung des Öls auszugleichen.

Die genauen Einflüßwerte sind: 0,04 Liter Nur Weißöl für Nahrungsmittelmaschinen und Pharmazeutik verwenden.

7. Ersatzteile

Bei eventueller Ersatzteilbestellung bitte Positionsnummer nach Schnittbild und Daten auf dem Fabrikbild angeben.

Wenn Pumpen zu überprüfen oder zu reparieren sind, müssen diese vor Versand / Bereitstellung entleert, sowie außen und innen sorgfältig gereinigt werden.

Alle zugänglichen Teile sind mit einem starken Wasserstrahl zu reinigen.

Änderungen vorbehalten.

Pompe submersible

GXR de drainage
GXV pour eaux chargées

INSTRUCTIONS ORIGINALES POUR L'UTILISATION

1. Conditions d'utilisation

Exécution normale

- GXR à roue ouverte.
- Pour l'eau propre ou légèrement sale, avec parties solides jusqu'à un diamètre de 10 mm.
- GXV avec roue tourbillon (vortex).
- Pour l'eau propre ou légèrement sale, avec parties solides jusqu'à un diamètre de 25 mm.
- Température maximum du liquide: 50 °C.
- Densité maximum du liquide: 1100 kg/m³.
- Dimensions minimum du puits d'installation: 0,35x0,35 m; profondeur 0,38 m.
- Profondeur maximum d'immersion: 5 m (avec câble de longueur adaptée).
- Pour un fonctionnement àble d'alimentation doit être de 10 m min.
- Démarrages/heure maximum: 30, à intervalles réguliers.

Pression acoustique avec profondeur minimum d'immersion: < 70 dB (A).

Le bruit disparaît avec la pompe submergée.

Ne pas utiliser la pompe en étangs, bassins, piscines où se trouvent des personnes.

2. Installation

Le diamètre intérieur du tube de refoulement ne doit jamais être inférieur au diamètre de l'orifice de la pompe: G 1 1/4 (DN 32). Monter dans le tuyau de refoulement un clapet de retenue pour empêcher le retour de l'eau (clapet anti-retour à boule pour GXV et clapet à battant pour GXR).

La pompe doit être soulevée et transportée à l'aide de la poignée prévue à cet effet.

Le câble électrique ne doit jamais être utilisé pour tenir la pompe.

Placer la pompe, avec l'axe vertical, sur le fond du puits ou du lieu d'installation.

Pour éviter toute détérioration prématurée de la pompe en cas d'utilisation sur étang ou fleuve, monter la pompe sur un socle plat élevé du sol pour ne pas aspirer de sable ni de gravier.

Lorsqu' un tuyau plastique ou un tuyau flexible est utilisé, une élingue est nécessaire pour descendre, fixer et soulever la pompe.

Afin d'éviter tout risque de blessures mécaniques ou électriques toutes les pompes portables doivent être débranchées de l'alimentation électrique avant tout déplacement.

3. Branchement électrique

La connexion électrique doit être exécutée par un spécialiste suivant les prescriptions locales.

Suivre les normes de sécurité. Exécuter toujours la mise à la terre de la pompe, même avec tuyau de refoulement non métallique.

Comparer la fréquence et la tension du réseau avec les données de la plaque signalétique. Pour l'usage dans une piscine (seulement quand il n'y a personne à l'intérieur), bassins de jardin ou endroits analogues, installer un **dijoncteur différentiel** de courant de déclenchement nominal (I_{ΔN}) ne dépassant pas 30 mA. Installer un **dispositif pour débrancher chaque phase du réseau** (interrupteur pour déconnecter la pompe de l'alimentation) avec une ouverture des contacts d'au moins 3 mm. Dans le cas de prolongement de câble, s'assurer que la section convient pour éviter des chutes de tension et que la jonction reste au sec.

Pompes monophasées GXRM, GXVM Exécution avec fiche: brancher la fiche à une prise avec terre.

Pompes triphasées GXR, GXV Exécution sans fiche: réaliser le branchement conformément au schéma.

Installer dans le coffret de commande une protection moteur appropriée, conformément au courant figurant sur la plaque signalétique.

Avec les pompes triphasées, en cas d'impossibilité de contrôler visuellement le niveau d'eau, installer un interrupteur à flotteur connecté au coffret de commande pour fixer le niveau d'arrêt et de mise en route automatique.

4. Mise en route

En cas d'alimentation triphasée, vérifier que le sens de rotation est correct.

Avant l'installation, démarrer pendant quelques tours le moteur et vérifier à travers l'ouverture d'aspiration que, le sens de rotation de la roue soit le même que celui indiqué par la flèche sur la pompe. Dans le cas contraire, débrancher l'alimentation électrique et inverser les connexions des deux phases dans le coffret de commande. Le fonctionnement avec rotation inverse entraîne des vibrations et une perte de débit. La rotation inverse est nuisible pour la garniture mécanique. En cas d'incertitude sur le sens de rotation sortir la pompe et vérifier la rotation de la roue.

Ne pas introduire un doigt dans l'ouverture d'aspiration avant de vous être assuré de la déconnexion de l'alimentation électrique (que la pompe ne risque pas d'être mise sous tension par inadverdence) et que la roue ait totalement arrêté de tourner. **Les moteurs dont l'alimentation en courant est directement commutée par des interrupteurs thermiques peuvent démarrer automatiquement.**

Ne jamais retirer la pompe de l'eau avant l'arrêt complet.

Éviter le fonctionnement à sec.

Exécution avec interrupteur à flotteur: l'interrupteur à flotteur relié directement à la pompe commande la mise en route et l'arrêt de celle-ci.

Contrôler que l'interrupteur à flotteur flotte librement.

La pompe se met en route lorsque le niveau d'eau dépasse (340 mm GXV), (375 mm GXV) et s'arrête lorsque le niveau est inférieur à (70 mm GXV), (130 mm GXV).

Exécution sans interrupteur à flotteur: ne démarrer la pompe que lorsqu'elle est immergée complètement dans le liquide à pomper.

Le moteur monophasé s'arrête en cas de fonctionnement prolongé avec une eau à une température supérieure à 50 °C. Lorsque la température des enroulements baisse, le thermostat autorise le redémarrage du moteur.

5. Entretien

En cas de risque de gel, retirer la pompe de l'eau et la mettre au sec.

En cas de fonctionnement avec des liquides boueux, immédiatement après l'utilisation ou avant tout arrêt prolongé, faire fonctionner brièvement la pompe avec de l'eau propre pour éliminer les dépôts.

Avant toute opération d'entretien débrancher l'alimentation électrique.

6. Démontage

Pour le démontage et le remontage, observer la construction sur le dessin en coupe.

Pour l'inspection de la roue (28.00), le nettoyage des parties à l'intérieur et pour contrôler que la roue tourne librement à la main, enlever la vis pos. (15.70) et le filtre (15.50). Pour extraire la roue enlever la vis 14.24 et (15.60), le corps de pompe (14.00) et l'écrou (28.04).

Éviter le démontage d'autres pièces.

Tout démontage ou remontage incorrect pourrait compromettre le bon fonctionnement de la pompe.

S'il est nécessaire d'inspecter la garniture mécanique (36.00) et la chambre à huile, suivre les instructions suivantes.

ATTENTION: la chambre d'huile peut être légèrement sous pression. Veillez à éviter les projections d'huile.

Une fois le bouchon (34.08) avec joint retiré, orienter le trou vers le bas et vider complètement la chambre d'huile.

Ne pas jeter l'huile usagée en milieu naturel. En enlevant les vis (74.18), on peut inspecter la garniture mécanique (36.00).

Au remplissage avec de l'huile neuve, ne pas oublier que le réservoir ne doit pas être complètement rempli; il faut laisser à l'intérieur une quantité suffisante d'air afin de compenser la surpression provoquée par la dilatation thermique de l'huile.

La quantité correcte d'huile à mettre dans le réservoir est de: 0,04 litres.

Utiliser uniquement de l'huile blanche à usage alimentaire ou pharmaceutique.

7. Pièces de rechange

En cas de demande de pièces de rechange préciser le nombre de position dans le dessin en coupe et les données de la plaque signalétique.

En cas d'inspection ou réparation, avant son expédition/sa mise en disponibilité, la pompe doit être soigneusement vidangée et nettoyée intérieurement et extérieurement. Laver toutes les parties accessibles au jet d'eau.

Modifications réservées.

Bomba sumergible

GXR para achiques
GXV para aguas sucias

INSTRUCCIONES ORIGINALES DE USO

1. Condiciones de empleo

Ejecución normal

- GXR con rodete abierto.
- Para agua limpia o ligeramente sucia, con cuerpos sólidos hasta 10 mm de diámetro.
- GXV con rodete tipo vortex.
- Para agua limpia o ligeramente sucia, con cuerpos sólidos hasta 25 mm de diámetro.
- Temperatura máxima del líquido: 50 °C.
- Densidad máxima del líquido: 1100 kg/m³.
- Dimensiones mínimas de la arqueta: 0,35x0,35 m; profundidad 0,38 m.
- Profundidad de inmersión máxima 5 m (con la conveniente longitud de cable eléctrico).

Para uso en el exterior, el cable de alimentación tiene que ser de al menos 10 m.

- Arranques/hora máx.: 30 en intervalos regulares.
- Presión acústica con la profundidad mínima de inmersión: < 70 dB (A).
- La rumorosidad desaparece con la bomba sumergida.



No usar la bomba en estanques, balsas, piscinas, cuando hayan personas en el agua.

2. Instalación

El diámetro interno del tubo de impulsión nunca debe ser inferior al diámetro de la boca de la bomba: G 1 1/4 (DN 32). Montar en el tubo de impulsión una válvula de retención (ball valve for GXV and swing valve for GXR). La bomba debe levantarse o transportarse sirviéndose de la manilla.



No utilizar nunca los cables eléctricos para sostener la bomba. Apoyar la bomba con sentido vertical, sobre el fondo de la arqueta o del lugar de la instalación.

Para evitar un precoz deterioramiento de la bomba, en el caso de empleo en un lago o río, montar la bomba sobre una base llana levantada del suelo para no aspirar arena o tierra. Cuando se utiliza una manguera de envío flexible o en plástico, se necesita una cuerda para bajar, asegurar y levantar la bomba.



Para evitar el riesgo de lesiones mecánicas o eléctricas, todas las bombas portátiles deben ser desconectadas de la alimentación eléctrica, antes de emplazarlas nuevamente (cambio de sitio).

3. Conexión eléctrica

El conexionado eléctrico debe ser realizado por un electricista cualificado, respetando las prescripciones locales.

Seguir las normas de seguridad. Realizar siempre el conexionado a tierra de la bomba, incluso con el tubo de impulsión no metálico.

Verificar que la frecuencia y las tensiones de la red se corresponden a las indicadas en la placa de características.

Para el uso en una piscina (solamente cuando en el interior no hay personas), balsas de jardín o sitios similares, en el circuito de alimentación debe ser instalado un **interruptor diferencial** con una corriente residual IΔN ≤ 30 mA. Instalar un **dispositivo para la total desconexión de la red** (interruptor para desconectar la bomba de la alimentación eléctrica) con una distancia de apertura de los contactos de al menos 3 mm.

En el caso de prolongamientos asegurarse que el cable eléctrico sea de la adecuada sección para evitar caídas de tensión y que la conexión permanezca en ambiente seco.

Bombas monofásicas GXR, GXV

Ejecución con clavija: conectar la clavija a una forma con conductor de protección (tierra).

Bombas trifásicas GXR, GXV

Ejecución sin clavija: conectar los conductores de alimentación según indicaciones en el esquema.

Instalar en el cuadro de mando un adecuado salva motor según la corriente de la placa de características. Con las electrobombas trifásicas, cuando no es posible controlar visualmente el nivel del agua, instalar un interruptor de nivel conectado al cuadro de mando para establecer los niveles de paro y arranque automáticamente.

4. Puesta en marcha

Con alimentación trifásica verificar que el sentido de giro sea el correcto.

Antes de la instalación, arrancar con pocas vueltas el motor y controlar a través de la apertura de aspiración que el rodete gire en el sentido indicado de la flecha sobre la bomba. En caso contrario sacar la alimentación eléctrica e invertir entre ellos en conexionado de dos fases en el cuadro de mando.

El funcionamiento con el sentido de rotación invertido es causa de vibraciones y pérdida de caudal.

En el caso de inseguridad es necesario sacar la bomba y controlar el sentido de giro observando directamente el rodete.



No introducir los dedos en la apertura de la aspiración si no está completamente seguro que la bomba esté desconectada de la energía eléctrica (además de que no haya el riesgo de que la electrobomba quede bajo tensión accidentalmente) y que el rodete esté completamente parado.

Los motores conexiados directamente a la red eléctrica por medio de interruptores térmicos, pueden arrancar automáticamente.

No sacar nunca la bomba del agua cuando esté todavía en funcionamiento.

Evitar en funcionamiento en seco.

Ejecución con interruptor de nivel: el interruptor de nivel acoplado directamente a la bomba controla el arranque y paro de la misma.

Controlar que el interruptor de nivel no encuentre impedimentos a sus movimientos. La bomba se pone en marcha cuando el nivel del agua supera los (340 mm GXR), (375 mm GXV) y se para cuando el nivel desciende a (70 mm GXR), (130 mm GXV).

Ejecución sin interruptor de nivel: poner en marcha la bomba cuando esté sumergida completamente dentro del líquido a elevar.

El motor **monofásico** se para en el caso de funcionamiento prolongado con agua a temperatura superior a 50 °C. Cuando la temperatura del motor desciende el termoprotector permite el arranque del motor.

5. Mantenimiento

En el caso de peligro de hielo, sacar la bomba de agua y dejarla bien seca.

En el caso de funcionar con líquidos fangosos, enseguida después de su uso, antes de estar parada para un largo tiempo, hacer funcionar la bomba con agua limpia para sacar los residuos.



Antes de cualquier manipulación de mantenimiento desconectar la alimentación eléctrica.

6. Desmontaje

Para desmontar y volver a montar observar la construcción sobre el diseño en sección. Para la inspección del rodete (28.00), la limpieza de las partes internas y para controlar manualmente la libre rotación del rodete, sacar los tornillos (15.70) y el filtro (15.50). Para desmontar el rodete sacar los tornillos (14.24) y (15.60) el cuerpo bomba (14.00) y la tuerca (28.04).

Evitar el desmontaje de otras partes.

Cada intervención puede comprometer el funcionamiento de la bomba.

Si es necesario inspeccionar el sello mecánico (36.00) y la cámara de aceite, observar las siguientes instrucciones.

ATENCIÓN: la cámara de aceite puede estar bajo una ligera presión. Tener la necesaria precaución para evitar salpicaduras.

Sacado el tapón (34.08) con la junta orientar el agujero hacia abajo y vaciar cuidadosamente la cámara.

No tirar el aceite usado al medio ambiente. Sacando el tornillo (74.18) resulta inspeccionable el sello mecánico (36.00).

Para el relleno con nuevo aceite tener presente que la cámara no debe quedar completamente llena ya que debe quedar una adecuada cantidad de aire para compensar las sobre presiones debidas a la dilatación térmica del aceite.

La cantidad de aceite en la cámara es de: 0,04 litros.

Utilizar aceite blanco para uso alimentario-farmacéutico.

7. Recambios

En los posibles pedidos para recambios, se debe indicar el número de posición en el dibujo en sección, y los datos marcados en la placa de características.

Eventuales **bombas de inspeccionar o reparar**, antes de la expedición o de la entrega deben vaciarla y limpiarla esmeradamente internamente y externamente.

Limpiar con una pistola con agua a presión todas las partes accesibles.

Con reserva de modificaciones.

Dränkbar dräneringspump

GXR Dränkbara länsppumpar
GXV Dränkbara avloppspumpar

ORIGINAL DRIFT/INSTALLATIONSANVISNINGAR

1. Förutsättningar

Standardutförande

- GXR med öppet pumphjul.
- För rena eller lätt förorenade vätskor med maximal partikelstorlek av 10 mm.
- GXV med fri-flödes (vortex) pumphjul
- För rena eller lätt förorenade vätskor med maximal partikelstorlek av 25 mm.
- Maximal vätsketemperatur 50 °C.
- Maximal vätskedensitet av 1100 kg/m³.
- Minsta mått för installation: 0,35x0,35 m.
- Minsta djup 0,38 m.
- Maximalt monteringsdjup 5 m (med lämplig kabelängd).

För utomhusbruk skall kabeln vara minimum 10 m.

- Maximala starter per timme: 30 stycken med regelbundna intervaller.

Ljudnivå vid minsta tillåtna vätskedjup: 70 dB(A).

Ljudnivån sänks när djupet ökar.

Får ej brukas i dammar, tankar eller badpooler där människor befinner sig i eller kan komma i kontakt med vätskan.



2. Installation

Tryckledningen får aldrig vara mindre än anslutningen: G 1 1/4 (DN32).

I rördelningen skall en backventil monteras för att förhindra returflöde. (kulventil för GXV och klappventil för GXR).

Pumpen måste lyftas och hanteras i avsett bärhandtag.



Säkra den elektriska kabeln i en linå/kedja med kabelnåjor eller liknande.

Placera pumpen vertikalt på botten av pumpgropen, om för mycket föroreningar finnes måste pumpen placeras en bit upp.

När tryckledning av plaströr eller slang används skall pumpen säkras med ett rep eller dylikt i bärhandtaget.

Pumpen får ej användas i översvämmande rum, badbassänger eller liknande där människor kan komma i kontakt med vätskan som pumpen är placerad i.



För att undvika risken av mekanisk eller elektrisk olycka skall alla dränkbara pumpar vara urkopplade från elkraften i avseende till deras lokalisering.



3. Elanslutning

Elinstallationen måste utföras av en behörig elektriker i enlighet med de lokala bestämmelserna. Följ säkerhetsföreskrifterna.

Utrustningen måste alltid vara skyddsjordad även vid installation med icke metalliska rör.

Jämför frekvens samt huvudspänning enligt uppgivna data på namnplåten.

För användande i badpooler (när inte människor är i poolen) trädgårdsdammar eller liknande ställen skall en jordfelsbrytare ej överstigande IΔN ≤ 30 mA installeras.

Installera en arbetsbrytare med minimum 3mm luftspalt för brytning av alla anslutningar.

Vid förlängning av spänningskabeln, se till att denna har en tillräckligt stor area för att undvika spänningsfall.

Enfaspumpar GXR, GXV

Kabelns stickkontakt har inbyggd kondensator.

Trefaspumpar GXC, GXV

Kabel utan stickkontakt skall anslutas enligt nedanstående schema.

Installera ett överströmsskydd i kontrollboxen med en strömstyrka överensstämmande med den på namnplåten angivna.

Vid en trefasdrift när installationen ej är synlig skall en nivåbrytare installeras för att skydda pumpen mot torrkörning.

Justera start och stopp så att detta är lämpligt för pumpen.

4. Uppstart

Vid en trefasinstallation, se till att rotations-riktningen är riktig.

Före installationen, starta pumpen momentant och se in i sugintaget att rotationen är den samma som pilen på pumpen visar. Om inte skifta två av faserna i kontrollboxen.

Drift med fel rotationsriktning orsakar vibrationer samt förlorad flödeskapacitet. Felvärd rotation kan även skada den mekaniska axeltätningen.

Vid misstanke, tag ur pumpen från vätskan och kontrollera rotationen genom sugintaget.



Stoppa aldrig in fingrarna i sugöppningen om det inte är absolut säkert att strömmen är bruten (så att pumpen inte kan startas av misstag) samt att pumphjulet slutat rotera helt.

Motore försedda med nivåbrytare kan starta automatiskt.

Tag aldrig ur pumpen när den är i drift. Undvik torrkörning.

Konstruktion med inbyggd nivåbrytare: kontrollera att nivåbrytaren kan röra sig fritt utan några hinder.

Pumpen startar automatiskt när vätskenivån har stigit över (340 mm GXR), (375 mm GXV) samt stoppar när nivån sänkts till (70 mm GXR), (130 mm GXV).

Konstruktion utan inbyggd nivåbrytare: starta pumpen först efter det att den är fullständigt nedsänkt i vätskan.

Elmotorn stannar automatiskt om vätsketemperaturen överstiger 50 °C. Om temperaturskyddet löst ut återställer det sig själv när motorindringen kallnat.

5. Underhåll

Om frysrisk föreligger skall pumpen avlägsnas samt förvaras på ett torrt ställe.

Efter användande i en förorenad vätska bör pumpen köras i en ren vätska efteråt.



Bryt den elektriska anslutningen innan servicearbeten utföres, samt se till att pumpen ej kan startas av misstag.

6. Demontering

För demontering och montering hänvisas till sprängskissen.

För att inspektera pumphjulet (28.00), eller att rengöra de inre delarna och kontrollera att pumphjulet roterar för hand, avlägsna skruvarna (15.70) samt silen (15.50).

För demontering av pumphjulet skall skruvarna (14.24) och (15.70) samt pumphuset (14.00), hjulmuttern (28.04) demonteras.

Andra delar skall ej demonteras.

Pumpens funktion kan skadas om felaktiga ingrepp göres eller om felaktiga delar användes.

Om den mekaniska axeltätningen (36.00) samt oljehuset skall inspekteras följ dessa instruktioner:



WARNING: det kan finnas ett övertryck i oljekammaren. Försiktighet måste iakttagas för att undvika oljesprut.

När pluggen (34.08) med bricka har demonterats skall hålet hållas nedåt för att tömma oljekammaren helt.

Oljan får ej tömmas ut i miljön.

Den mekaniska axeltätningen (36.00) kan inspekteras genom att demontera skruvarna (74.18).

Vid återfyllnad av oljan får inte oljekammaren fyllas helt utan en del luft måste vara kvar för att kompensera ett övertryck från oljan när denna expanderar utav värme.

Mängden av olja i oljekammaren framgår enligt nedan: 0,04 liter.

Använd endast olja avsedd för matindustrin eller sjukvård.

7. Reservdelar

Vid beställning av reservdelar var god uppgi data på namnplåten samt positionsnummer samt beskrivning av reservdelen.



Alla pumpar som behöver repareras eller servas skall dräneras samt noggrant rengöras före avsändning eller demontering.

Spola pumpen med rent vatten.

Rätt till ändringar förbehålles.

Rioolwater-drainage pompelpompen

GXR drainagepomp
GXV vuilwaterpomp

ORIGINEEL BEDIENINGSVOORSCHRIFT

**1. Toepassingsgebied
Standaard uitvoering**

- GXR met een open waaiër.
 - Voor schoon en lichtvertontreinigd water.
 - Maximale diameter vaste delen 10 mm.
 - GXV met een Vortex waaiër
 - Voor schoon en lichtvertontreinigd water.
 - Maximale diameter vaste delen 10 mm.
 - Max. vloeistoftemperatuur 50° C.
 - Maximaal soortelijk gewicht van de vloeistof: 1100 kg/m³
 - Minimale afmetingen pompput: 0,35 x 0,35 m, diepte 0,38 m.
 - Maximale onderdompeling: 5 meter (met geschikte kabellengte).
 - Bij andere toepassingen, kabellengte minimaal 10 m.
 - Maximaal aantal starts per uur: 30 met regelmatige interval.
- Geluidsniveau bij minimale onderdompeling: < 70 dB (A) bij gehele onderdompeling geruisloos.

De pomp mag nooit in vijvers, zwembaden ingezet worden, daar waar zich personen bevinden.

2. Installatie

De binnendiameter van de persleiding mag nooit kleiner zijn dan de diameter van de pompaansluiting G 1 1/4 (DN32). Er moet in de persleiding een terugslagklep geplaatst worden om terugloop te voorkomen (balkeerklep voor de GXV, veerbelaste terugslagklep voor de GXR). Tijdens transport moet de pomp getild en vervoerd worden met behulp van de handgreep.

De pomp mag nooit aan de elektriciteitskabel verplaatst worden.

Plaats de pomp op de bodem van de put, zinkpunt of in de installatie. Bij toepassing in vijvers, beken, waar zand en grind meegezogen kunnen worden, verdient het aanbeveling de pomp op een verhoging te zetten. Dit om vroegtijdige slijtage of verstopping te vermijden. Als men werkt met een persslang moet beslist een touw aan het handvat gemonteerd worden (zie pagina 7, transportabele opstelling) voor het laten zakken en hijsen van de pomp.

Om te voorkomen dat er schade aan de mechanische of elektrische delen ontstaan, dienen de pompen veilig geïsoleerd te worden van elektrische energieplaatsen (voor herplaatsing).

3. Elektrische aansluitingen

Het aansluiten van de pomp dient door een gekwalificeerde electricien te gebeuren. Lokale regelgeving dient ten allen tijde te worden nageleefd.

Volg altijd de veiligheidsregels. De pomp dient op de juiste wijze geaard te worden, ook wanneer een niet-metalen persleiding wordt toegepast.

Zorg ervoor dat de frequentie en hoofdspansing geschikt is voor de pomp: zie het typeplaatje voor gegevens.

Voor gebruik in zwembaden (niet wanneer er zich mensen in bevinden) vijvers of soortgelijke situaties is het noodzakelijk dat een aardlekschakelaar van maximaal 30 mA in de voeding wordt opgenomen.

Installeer een schakelaar, voor het verbreken van de voedingsspanning, met een contactafstand van tenminste 3 mm bij alle polen.

Wanneer er gebruik gemaakt wordt van kabelverlengingen, zorg voor de juiste kabeldiameter om spanningsval te voorkomen en zorg ervoor dat de verbinding droog blijft.

**Eenfase pompen GXRM en GXVM
Kabel met stekker:** plaatst de stekker in een stopcontact met aarde.

**Driefase pompen GXC, GXV
Kabel zonder stekker:** verbindt de kabels zoals vermeld op schakelschema.

Bij deze pompen dient een motorbeveiligingsschakelaar, overeenkomstig nominale stroom, (volgens typeplaatje) in de schakelkast gebouwd te worden.

Bij driefase pompelpompen dient een externe schakelkast met een vlotterschakelaar toegepast te worden, dit om de pomp tegen droogloop te beveiligen c.q. voor het in- en uitschakelen van de pomp.

4. In bedrijfname
Bij een drie fase motor dient de draairichting gecontroleerd te worden. Door de motor een moment te starten, kan via de zuigopening deze controle uitgevoerd worden (draairichting volgens de pijl op de pomp). Anders schakel daarna de pomp uit en verwissel de twee fases in de schakelkast. Verkeerde draairichting veroorzaakt trillingen en capaciteitsvermindering. Tevens kan schade aan de mechanical seal ontstaan.

Stop nooit de vingers in de zuigopening, voordat de pompwaaiër stilstaat en de elektrische aansluitingen losgenomen zijn. (de pomp kan nooit incidenteel starten).

De motoren welke voedingsspanning hebben kunnen door schakelaars automatisch starten.

Haal de pomp nooit uit het water als deze nog in werking is. Voorkom droogdraaien!

Uitvoering met vlotterschakelaar: de aangesloten vlotterschakelaar schakelt de pomp in en uit. Controleer of de vlotterschakelaar vrij is van obstakels. De pomp schakelt in bij een waterniveau van 340 mm (GXR) respectievelijk 375 mm (GXV) en schakelt uit bij een waterniveau van 70 mm (GXR) respectievelijk 130 mm (GXV).

Uitvoering zonder vlotterschakelaar: de pomp mag alleen ingeschakeld worden bij complete onderdompeling. Als de pomp niet volledig ondergedompeld is of de watertemperatuur is hoger dan 50 °C. Wanneer de wikkelingen afgekoeld zijn, schakelt de thermische beveiliging de motor weer in.

5. Onderhoud

Bij vorstgevaar, pomp optrekken en in droge ruimte plaatsen. Bij vervuild water of lange stilstand, de pomp grondig reinigen en spoelen met schoon water.

Bij werkzaamheden aan de pomp altijd stekker uit stopcontact nemen.

6. Demontage

Voor demontage en montage dient men de montage-tekening te bestuderen. Bij verwijdering van de moeren (GX) of schroeven (GM) (12.20) en pomphuisdeksel kunt u controleren of de waaiër soepel met de hand ronddraait en kunt u de andere onderdelen schoonmaken. Bij demontage van de waaiër verwijder de waaiërmooer (28.04). Andere delen hoeven niet gedemonteerd te worden. Als de mechanical seal (36.00) en de oliekamer geïnspecteerd moeten worden, volg deze instructies.

LET OP: er kan een lichte druk in de oliekamer optreden. Voorzichtigheid is geboden om een plotselinge olieleegloop te vermijden.

Als de plug (38.08) met de pakking zijn gedemonteerd, de pomp in verticale positie houden om de olie-kamer te ledigen.

Gebruikte olie mag niet in het milieu terecht komen.

Door de spie (74.18), kan de mechanical seal (36.00) geïnspecteerd worden. Vul de olie-kamer niet geheel met nieuwe olie.

Daar de olie kan uitzetten dient er een hoeveelheid lucht in de olie-kamer te blijven. Hoeveelheid olie in de kamer: 0,04 liter. Gebruik alleen witte olie geschikt voor de voedingsmiddelen- en farmaceutische industrie.

7. Onderdelen

Bij onderdelen bestellingen dienen de gegevens die op het typeplaatje staan alsmede het positienummer van elk gewenst deel overeenkomstig de onderdeel-tekening te worden vermeld.

Elke pomp die inspectie of reparatie behoeft dient voor inpakken/verzenden zorgvuldig afgetapt en gereinigd te worden.

Besluit alle toegankelijke delen met water.

Wijzigingen voorbehouden



Υποβρύχιες αντλίες καθαρών και ελαφρώς ακάθαρτων

GXR αντλίες όμβριων
GXV αντλίες λυμάτων

ΟΔΗΓΙΕΣ ΧΕΙΡΙΣΜΟΥ

1. Κατάσταση λειτουργίας.

Κατασκευασμένη για :

- GXR με ανοικτή τερωτή.
- Καθαρό και ελαφρώς ακάθαρτο νερό που εμπεριέχει αιωρούμενα στοιχεία διαμέτρου μέχρι : 10 mm το μέγιστο.
- GXV με (vortex) τερωτή.
- Καθαρό και ελαφρώς ακάθαρτο νερό που εμπεριέχει αιωρούμενα στοιχεία διαμέτρου μέχρι : 25 mm το μέγιστο.
- Μέγιστη θερμοκρασία υγρών: 50 °C.
- Μέγιστη πυκνότητα υγρών: 1100 kg/m³.
- Ελάχιστο διασταολόγιο φρεατίου: 0,35x0,35 m και βάθος 0,38 m.
- Μέγιστο βάθος τοποθέτησης: 6 m.

Η διαμετρική χρήση του καλώδιου δεν πρέπει να έχει μήκος μικρότερο των 10m.

- 30 εκκινήσεις ανά ώρα το maximum.

- Επίπεδο ήχου στο ελάχιστο βάθος τοποθέτησης εν ώρα λειτουργίας: < 70 dB (A).

Η αντλία λειτουργεί αθόρυβα όταν είναι πλήρως βυθισμένη.

Μην την χρησιμοποιείτε σε δεξαμενές ή πόντες όταν το νερό έρχεται σε επαφή με τον άνθρωπο.

2. Εγκατάσταση.
Η διαμετρική του σωλήνα παροχής δεν πρέπει να είναι ποτέ μικρότερη από τη διαμετρική της αντλίας : G 1 1/4 (DN 32). Για την εγκατάσταση τοποθετήστε μια βαλβίδα αντεπιστροφής στο σωλήνα κατάβληψης (βαλβίδα m ίλιος για την GXV και βαλβίδα κώνου για την GXR).

Η αντλία πρέπει να ανυψώνεται και να μεταφέρεται, χρησιμοποιώντας την λαβή χειριστηρίου για αυτό το σκοπό.

Μην χρησιμοποιείτε ποτέ το ηλεκτρικό καλώδιο για να ανυψώσετε ή να κατεβάσετε την αντλία.

Τοποθετήστε την αντλία στον πάτο χώρου εγκατάστασης.

Για να προστατέψετε την αντλία όταν αυτή χρησιμοποιείται σε στάσιμα νερά (βούρκος) ή ποτάμια, ανυψώστε την τόσο ώστε να αποφευχθεί αναρρόφηση άμμου και χαλίκιων. Όταν η σύνδεση γίνεται με πλαστικό σωλήνα ή με flexible, πρέπει να χρησιμοποιείται ένα ανθεκτικό σχοινί, για ασφαλή τοποθέτηση και εξάρμηση της αντλίας.

Για αποφύγετε τον κίνδυνο μηχανικής ή ηλεκτρικής βλάβης, όλες οι φορητές αντλίες θα πρέπει ασφαλώς να απομονωθούν από το ηλεκτρικό ρεύμα πριν τις μεταποσέσεις.

3. Ηλεκτρική σύνδεση.

Η ηλεκτρική σύνδεση πρέπει να γίνεται από ηλεκτρολόγο, σύμφωνα με τους κανονισμούς.

Ακολουθείστε όλες τις οδηγίες προφύλαξης.

Η μονάδα πρέπει πάντα να γειώνεται, αλλά όχι στο μεταλλικό σωλήνα αναρρόφησης.

Σιγουρευτείτε ότι η συχνότητα και η τάση ανταποκρίνονται στα στοιχεία που αναγράφονται στο ταμπλελάκι της αντλίας. Για την χρήση της σε πόντες (όχι όταν άνθρωποι είναι μέσα σε αυτές), σε δεξαμενές, φρεατία και παρόμοια μέρη, η ηλεκτρική συσκευή πρέπει να συνδέεται με μετασχηματιστή ≤ 30mA.

Για να αποσυνδέσετε μια αντλία, κρατήστε μια απόσταση 3mm από τους πόλους του φως.

Όταν χρησιμοποιείτε προέκταση καλώδιου, σιγουρευτείτε ότι η διατομή είναι το κατάλληλο μέγεθος για να αποφύγετε πτώση τάσης και ότι η σύνδεση είναι στεγανή.

**Μονοφασικές αντλίες GXRM, GXVM.
Ακολουθείστε όλες τις οδηγίες προφύλαξης.**

Η αντλία πρέπει πάντα να γειώνεται, αλλά όχι στο μεταλλικό σωλήνα σύνδεσης.

Το μοτέρ φέρει θερμόστορο προστατεύοντας το από υψηλές θερμοκρασίες που μπορεί να προκληθούν από τις στροφές.

Τριφασικές αντλίες GXC, GXV.

Όταν χρησιμοποιείτε καλώδιο προέκτασης σιγουρευτείτε ότι η ηλεκτρική σύνδεση με το καλώδιο της αντλίας είναι στεγανή.

Συνδέστε σε ένα πίνακα αυτοματισμού με προστασία από υπερφόρτωση, σύμφωνα με τα στοιχεία της αντλίας που αναγράφονται στο ταμπλελάκι της συσκευής.

Στις τριφασικές αντλίες όταν η στάθμη του νερού φτάνει στο κατώτατο σημείο, πρέπει να τοποθετήσετε ένα φλοτέρ συνδεδεμένο στον πίνακα ελέγχου, προστατεύοντας την αντλία από ξηρή λειτουργία, σε τέτοιο σημείο, έτσι ώστε η αντλία να ξεκινάει και να σταματάει αυτόματα.

4. Εκκίνηση.

Στις τριφασικές αντλίες σιγουρευτείτε ότι η φορά είναι σωστή.

Πριν την τοποθέτηση ξεκινήστε στιγμιαία το μοτέρ για να ελέγξετε από το στόμιο αναρρόφησης ότι η φορά της πτερωτής είναι όμοια με τη φορά του βέλους της αντλίας. Αλλιώς απασυνδέστε ηλεκτρικά την αντλία και αντιστρέψτε τη σύνδεση 2 φάσεων στον πίνακα ελέγχου.

Αν η αντλία λειτουργεί με λάθος φορά περιστροφής, θα προκληθούν κραδασμοί και μειωμένη απόδοση. Επίσης μπορεί να προκληθεί ζημία στον μηχανικό στυπιοθλιπτή. Σε περίπτωση αμφιβολίας, βγάλτε την αντλία έξω από το νερό και ελέγξτε την φορά περιστροφής μέσω της πτερωτής.

Κρατήστε τα χέρια σας μακριά από το στόμιο αναρρόφησης μέχρι να σιγουρευτείτε ότι η αντλία έχει απασυνδέσει ηλεκτρικά (σε καμία περίπτωση δεν πρόκειται να ξεκινήσει), και η πτερωτή έχει σταματήσει να περιστρέφεται εντελώς. Μοτέρ εφοδιασμένα με απ'ευθείας εκκίνηση από διακόπτες με θερμική ευαισθησία, μπορούν να ξεκινήσουν αυτόματα.

Ποτέ μην βγάξετε την αντλία έξω από το νερό εν ώρα λειτουργίας.

Αποφύγετε την ξηρή λειτουργία.

Οδηγίες για χρήση με φλοτέρ: Ο φλοτέρ συνδεδεμένος πάνω στην αντλία ελέγχει απ'ευθείας το ξεκίνημα και το σταμάτημα.

Ελέγξτε ότι το φλοτέρ είναι ελεύθερο από οποιοδήποτε εμπόδιο.

Η αντλία θα ξεκινήσει όταν η στάθμη του νερού ξεπεράσει τα (340 mm GXR), (375 mm GXV), και θα σταματήσει όταν κατέβει στα (70 mm GXR), (130 mm GXV).

Οδηγίες για χρήση χωρίς φλοτέρ: Ξεκινήστε την αντλία μόνο όταν είναι πλήρως βυθισμένη στο υγρό. Το μοτέρ θα σταματήσει όταν γίνει παρατεταμένη χρήση σε υγρά που ξεπερνούν τους 50 °C.

Όταν οι στροφές πέσουν, το θερμόστορο επιτρέπει την επαναλειτουργία.

5. Συντήρηση.

Όταν κάνει παγωνιά ενώ η αντλία δεν χρησιμοποιείται και δεν βρίσκεται σε ασφαλές βάθος, βγάλτε την από το νερό και αφήστε την σε ένα στεγνό μέρος.

Όταν η αντλία έχει χρησιμοποιηθεί σε λασπόνερα, λειτουργήστε την σε ένα δοχείο με καθαρό νερό, για να απομακρύνετε τα υπολείμματα αμέσως μετά την χρήση ή πριν περίοδο αδράνιας.

Αποσυνδέστε ηλεκτρικά την αντλία πριν προβείτε σε κάποιο οξέρι.

Αποσυναρμολόγηση.

Για αποσυναρμολόγηση και συναρμολόγηση δείτε την εικόνα.

Για να ελέγξετε την πτερωτή (28.00) και να καθαρίσετε τα εσωτερικά μέρη, βεβαιωθείτε ότι η πτερωτή γυρίζει ελεύθερα όταν την περιστρέψουμε με το χέρι, βγάζοντας τα παξιμάδια (GX) ή τις βίδες (GM) (12.20) και το σώμα της αντλίας (12.00).

Για να αποσυναρμολογήσετε την πτερωτή ξεβιδώστε το παξιμάδι (28.04). Άλλα ανταλλακτικά δεν θα πρέπει να ξεσυναρμολογηθούν.

Η λειτουργία της αντλίας μπορεί να χειροτερεύει από λανθασμένη διαδικασία ή διάφορα πειράματα με εσωτερικά μέρη.

Αν ο μηχανικός στυπιοθλιπτής (36.00) και το ελαίοδοχείο χρειάζονται ελέγχου, ακολουθήστε τις παρακάτω οδηγίες.

ΠΡΟΣΟΧΗ: Μπορεί να υπάρξει ελαφρό πίεση στο ελαίοδοχείο.

Πρέπει να υπάρχει προσοχή για τυχόν αναπήδηση του λαδιού.

Αφού έχετε βγάλει την μπίρα (34.08) και την τάπα του ελαίοδοχείου αδειάστε το λαδί γυρίζοντας την τάπα ανάποδα.

Μην αδειάσετε τα απορρίμματα του λαδιού στο περιβάλλον.

Ο μηχανικός στυπιοθλιπτής (36.00) μπορεί να αλλάξει βγάζοντας λαδί της αντλίας (74.18).

Όταν ξαναβάλετε λαδί θυμηθείτε ότι δεν πρέπει να γεμίσετε μέχρι πάνω. Μια επαρκής ποσότητα αέρα πρέπει να παραμείνει μέσα στο δοχείο, έτσι ώστε να εξισορροπείται η υπερπίεση όταν αυτή προκληθεί από θερμική διαστολή του λαδιού.

Η ποσότητα λαδιού που πρέπει να εισαχθεί στο ελαίοδοχείο είναι: 0,04 λίτρα

Χρησιμοποιήστε λευκό λαδί για μηχανική και φαρμακευτική χρήση.

7. Ανταλλακτικά.

Όταν παραγγέλνετε ανταλλακτικά, παρακαλούμε σημειώστε όλα τα στοιχεία, που αναγράφονται στο ταμπλελάκι της αντλίας και αριθμό θέσης του κάθε ζητούμενου ανταλλακτικού σύμφωνα με το σχεδιάγραμμα.

Κάθε αντλία η οποία απαιτεί έλεγχο πρέπει αφού στεγνώσει, να καθαριστεί προσεκτικά εσωτερικά και εξωτερικά πριν την επισκευή.

Πλύνετε όλα τα εμφάνη σημεία με σαπουνόνερο.

Πιθανές αλλαγές



Погружные насосы

GXR дренажные насосы
GXV для грязной воды

Инструкции по эксплуатации

1. Условия эксплуатации

Стандартное исполнение

- GXR с открытым рабочим колесом. Для чистой воды, а также для слегка загрязненной водос твердыми частицами, имеющими диаметр до 10 мм.
- GXV с осажженным рабочим колесом (вихревого типа). Для чистой воды, а также для слегка загрязненной воды с твердыми частицами, имеющими диаметр до 25 мм.
- Максимальная температура жидкости 50 °С.
- Максимальная плотность жидкости: 1100 кг/м³.
- Минимальные размеры установочного приемка: 0,35 x 0,35 м; глубина 0,38 м.
- Максимальная глубина погружения: 5 м (с проводом соответствующей длины). Для использования снаружи кабель питания должен иметь длину минимум 10 м. Макс. количество пусков в час: 30 через регулярные интервалы.
- Акустическое давление при минимальной глубине погружения < 70 дБ (А).
- При погружении насоса шум исчезает.

Запрещается использовать насос в прудах, ваннах, бассейнах, когда там находятся люди.

2. Установка

Внутренний диаметр напорной трубы не должен быть меньше диаметра раструба насоса: G 1 1/2 (DN 32). В подающей трубе установите обратный клапан против обратного потока шаровой для GXV и с заслонкой для GXR. Насос должен подниматься и транспортироваться с использованием соответствующей ручки.

Ни в коем случае нельзя использовать электрический провод для удержания насоса.

Установить насос в вертикальном положении на дне установочного приемка или в другом месте установки.

Во избежание преждевременного износа насоса-при его использовании в пруду или реке-установить насос на ровном возвышении, чтобы насос не засасывал песок или мелкие камни.

При использовании в качестве подающей трубы шланга или пластмассовой трубы используйте предохранительный трос или цепь для опускания, крепления и поднятия насоса.

Во избежание риска механических или электрических повреждений все переносные насосы перед их перемещением должны быть обязательно отключены от сети.

3. Подключение электрических компонентов

Электрические компоненты должны подключаться электриком, квалифицированным в соответствии с требованиями местных норм.

Соблюдайте нормы безопасности. Выполните заземление, даже если подающая труба неметаллическая. Проверьте, что сетевое напряжение и частота соответствуют значениям, указанным на заводской табличке.

При использовании в бассейнах (только когда там нет людей), садовых баках или прочих подобных устройствах в цепь питания должен быть включен **дифференциальный выключатель** с остаточным током ≤ 30 мА.

Установите **устройство для разъединения сети на обеих полюсах** (прерыватель для отключения насоса от сети) с минимальным раскрытием контактов 3 мм.

При использовании удлинителей следует убедиться в том, что провод имеет соответствующее сечение, чтобы предотвратить падения напряжения и чтобы соединение оставалось в сухом месте.

Монофазные насосы GXRМ, GXVM
Модификация с сетевой вилкой: подключить вилку в розетку с защитным проводником (заземлением).

Трехфазные насосы GXR, GXV
Модификация без сетевой розетки: подключить сетевые провода по электрической схеме.

В пульте управления установите подходящий аварийный выключатель двигателя, рассчитанный на параметры тока, указанные на заводской табличке.

При работе трехфазными насосами, если невозможно визуально контролировать уровень воды, установите поплавковый выключатель, соединенный с пультом управления для остановки уровня автоматической остановки и пуска

4. Запуск

При трехфазном питании проверьте, что **направление вращения правильное.**

Перед установкой запустите двигатель на несколько оборотов и проверьте через всасывающее отверстие, что рабочее колесо вращается по направлению стрелки на корпусе насоса; в противном случае, отключить насос от сети и поменять фазы на пульте управления. Работа с обратным направлением вращения приводит к вибрации и уменьшению расхода. При наличии сомнений следует вынуть насос и проверить направление вращения, непосредственно смотря на рабочее колесо.

Запрещается вводить пальцы во всасывающее отверстие, если Вы не уверены, что насос отключен от сети (и что насос не может быть случайно включен) и что рабочее колесо полностью остановилось. Никогда не вытаскивайте насос из воды, когда он еще работает.
Категорически запрещается запускать насос вхолостую.

Модификация с поплавковым выключателем: поплавковый выключатель, подключенный напрямую к насосу управляет пуском и остановкой насоса.

Проверьте, что поплавковый выключатель плавает без каких-либо препятствий. Насос запускается, когда уровень воды превышает (340 мм GXR), (375 мм GXV), и останавливается, когда уровень опускается до (70 мм GXR), (130 мм GXV).

Модификация без поплавкового выключателя: запускайте насос при погруженном положении в перекачиваемой жидкости. Монофазный двигатель останавливается при продолжительной работе с водой, имеющей температуру выше 50 °С. При уменьшении температуры обмоток теплозащитное устройство дает команду на запуск двигателя.

5. Технический уход

При наличии опасности замораживания, если насос остается в нерабочем положении продолжительное время и не достаточно погружен, вытаскивайте его из воды и оставьте в сухом месте.

При временной работе с грязными жидкостями сразу же после использования прогоните через насос немного чистой воды для вывода осадков.

Перед проведением тех. обслуживания отключите насос от сети и проверьте, что насос не находится случайно под напряжением.

6. Демонтаж

При демонтаже или обратной сборке пользуйтесь схемой, данной на чертеже в разрезе.

Для осмотра рабочего колеса 28.00, чистки внутренних частей и ручного контроля свободного вращения рабочего колеса снимите винты (15.70) и фильтр (15.50). Для снятия рабочего колеса винты (14.24) и (14.60) корпус насоса (14.00) и открутите гайку (28.04). Другие части разбирать не рекомендуется.

Каждое неправильное действие может нарушить работоспособность насоса.

Если необходимо осмотреть мех. уплотнение 36.00 и масляную камеру, соблюдайте следующие указания.

ВНИМАНИЕ! В масляной камере может быть небольшое давление.

Соблюдайте соответствующие меры предосторожности во избежание попадания брызг.

Сняв заглушку (34.08) с уплотнением, направьте отверстие вниз и осторожно слейте масло из камеры.

Не выбрасывайте использованное масло, чтобы не загрязнять окружающую среду.

Сняв винты (74.18) можно осмотреть механическое уплотнение 36.00.

При наполнении камеры новым маслом учитывайте, что камеру не следует наполнять полностью, а необходимо оставить определенное количество воздуха для компенсации высокого давления, создаваемого тепловым расширением масла. Следует заливать следующее количество смазочного масла: 0,04 л. Используйте только белое масло, применяемое в пищевой и фармацевтической промышленности.

7. Запасные части

При направлении заявки на зап. части указывайте номер позиции на чертеже в разрезе и данные с заводской таблички.

При осмотре и ремонте насоса перед его отправкой или доставкой в мастерскую слейте из него жидкость и тщательно почистите внутри и снаружи.

Промойте струей воды все доступные компоненты.

В данные инструкции могут быть внесены изменения

Disegno per lo smontaggio ed il rimontaggio

Drawing for dismantling and assembly

Zeichnung für Demontage und Montage

Dessin pour démontage et montage

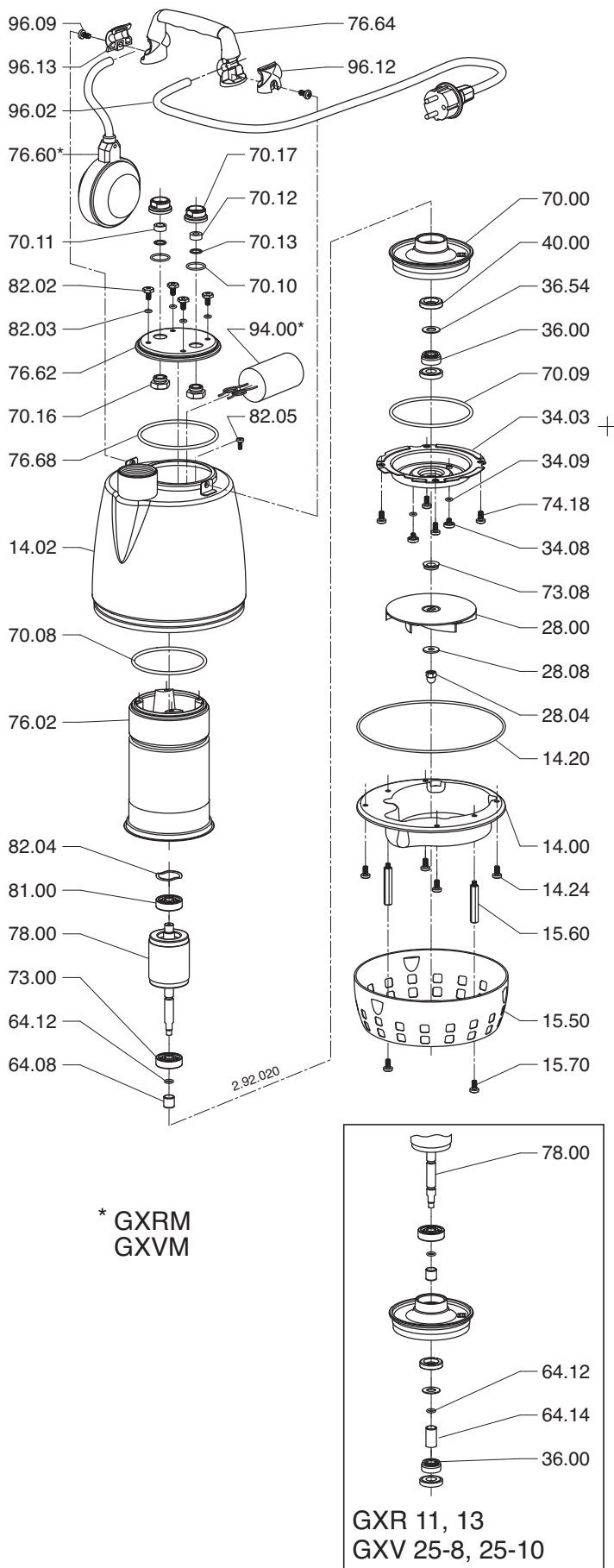
Dibujo para desmontaje y montaje

Ritning för demontering och montering

Onderdelentekening

Σχεδιάγραμμα για εξάρτηση και συναρμολόγηση

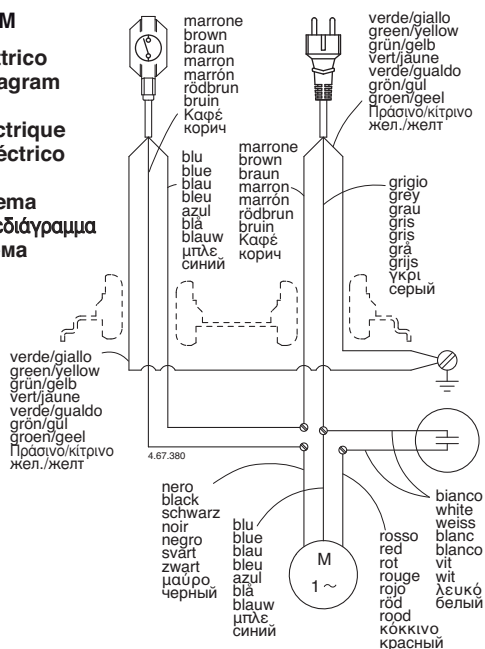
Чертеж для демонтажа и сборки



GXR 11, 13
GXV 25-8, 25-10

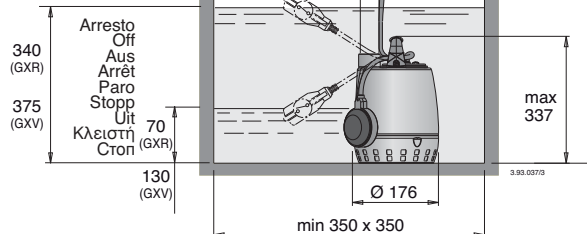
GXRM, GXVM

Schema elettrico
Electrical diagram
Schaltbild
Schéma électrique
Esquema eléctrico
Elschema
Schakelschema
Ηλεκτρικό σχέδιο/αρχιτεκτονική
Электросхема

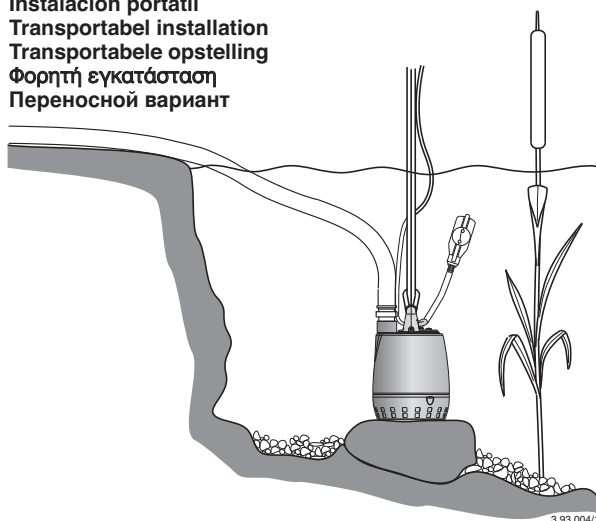


Installazione fissa
Stationary installation
Stationäre Aufstellung
Installation stationnaire
Instalación fija
Stationär installation
Stationaire opstelling
Μόνιμη εγκατάσταση
Стационарная установка

Avviamento
On
Ein
Marche
Arranque
Start
Aan
Ανοικτή
Пуск



Installazione trasportabile
Transportable installation
Transportable Aufstellung
Installation transportable
Instalación portátil
Transportabel installation
Transportabele opstelling
Φορητή εγκατάσταση
Переносной вариант



I DICHIARAZIONE DI CONFORMITÀ

Noi CALPEDA S.p.A. dichiariamo sotto la nostra esclusiva responsabilità che le Pompe GXR, GXRM, GXV, GXVM tipo e numero di serie riportati in targa, sono conformi a quanto prescritto dalle Direttive 2004/108/CE, 2006/42/CE, 2006/95/CE e dalle relative norme armonizzate.

GB DECLARATION OF CONFORMITY

We CALPEDA S.p.A. declare that our Pumps GXR, GXRM, GXV, GXVM with pump type and serial number as shown on the name plate, are constructed in accordance with Directives 2004/108/EC, 2006/42/EC, 2006/95/EC and assume full responsibility for conformity with the standards laid down therein.

D KONFORMITÄTSERKLÄRUNG

Wir, das Unternehmen CALPEDA S.p.A., erklären hiermit verbindlich, daß die Pumpen GXR, GXRM, GXV, GXVM Typbezeichnung und Fabrik-Nr. nach Leistungsschild den EG-Vorschriften 2004/108/EG, 2006/42/EG, 2006/95/EG entsprechen.

F DECLARATION DE CONFORMITE

Nous, CALPEDA S.p.A., déclarons que les Pompes GXR, GXRM, GXV, GXVM modèle et numero de série marqués sur la plaque signalétique sont conformes aux Directives 2004/108/CE, 2006/42/CE, 2006/95/CE.

E DECLARACION DE CONFORMIDAD

En CALPEDA S.p.A. declaramos bajo nuestra exclusiva responsabilidad que las Bombas GXR, GXRM, GXV, GXVM modelo y numero de serie marcados en la placa de características son conformes a las disposiciones de las Directivas 2004/108/CE, 2006/42/CE, 2006/95/CE.

DK OVERENSSTEMMELSEERKLÆRING

Vi CALPEDA S.p.A. erklærer hermed at vore pumper GXR, GXRM, GXV, GXVM pumpe type og serie nummer vist på typeskiltet er fremstillet i overensstemmelse med bestemmelserne i Direktiv 2004/108/EC, 2006/42/EC, 2006/95/EC og er i overensstemmelse med de heri indeholdte standarder.

P DECLARAÇÃO DE CONFORMIDADE

Nós, CALPEDA S.p.A., declaramos que as nossas Bombas GXR, GXRM, GXV, GXVM modelo e número de série indicado na placa identificadora são construídas de acordo com as Directivas 2004/108/CE, 2006/42/CE, 2006/95/CE e somos inteiramente responsáveis pela conformidade das respectivas normas.

NL CONFORMITEITSVERKLARING

Wij CALPEDA S.p.A. verklaren hiermede dat onze pompen GXR, GXRM, GXV, GXVM pomptype en serienummer zoals vermeld op de typeplaat aan de EG-voorschriften 2004/108/EU, 2006/42/EU, 2006/95/EU voldoen.

SF VAKUUTUS

Me CALPEDA S.p.A. vakuutamme että pumppumme GXR, GXRM, GXV, GXVM malli ja valmistusnumero tyypikivustä, ovat valmistettu 2004/108/EU, 2006/42/EU, 2006/95/EU direktiivien mukaisesti ja CALPEDA ottaa täyden vastuun siitä, että tuotteet vastaavat näitä standardeja.

S EU NORM CERTIFIKAT

CALPEDA S.p.A. intyggar att pumpar GXR, GXRM, GXV, GXVM pumptyp och serie-nummer, visade på namnplåten är konstruerade enligt direktiv 2004/108/EC, 2006/42/EC, 2006/95/EC. Calpeda åtar sig fullt ansvar för överensstämmelse med standard som fastställts i dessa avtal.

GR ΔΗΛΩΣΗ ΣΥΜΦΩΝΙΑΣ

Εμείς ως CALPEDA S.p.A. δηλώνουμε ότι οι αντλίες μας αυτές GXR, GXRM, GXV, GXVM με τύπο και αριθμό σειράς κατασκευής όπου αναγράφετε στην πινακίδα της αντλίας, κατασκευάζονται σύμφωνα με τις οδηγίες 2004/108/EOK, 2006/42/EOK, 2006/95/EOK, και αναλαμβάνουμε πλήρη υπευθυνότητα για συμφωνία (συμμόρφωση), με τα στάνταρς των προδιαγραφών αυτών.

TR UYGUNLUK BEYANI

Bizler CALPEDA S.p.A. firması olarak GXR, GXRM, GXV, GXVM Pompalarımızın, 2004/108/EC, 2006/42/EC, 2006/95/EC, direktiflerine uygun olarak imal edildiklerini beyan eder ve bu standartlara uygunluğuna dair tüm sorumluluğu üstleniriz.

RU Декларация соответствия

Компания "Calpeda S.p.A." заявляет с полной ответственностью, что насосы серий GXR, GXRM, GXV, GXVM тип и серийный номер которых указывается на заводской табличке соответствуют требованиям нормативов 2004/108/CE, 2006/42/CE, 2006/95/CE.