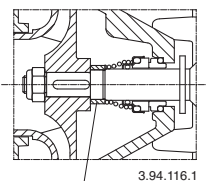
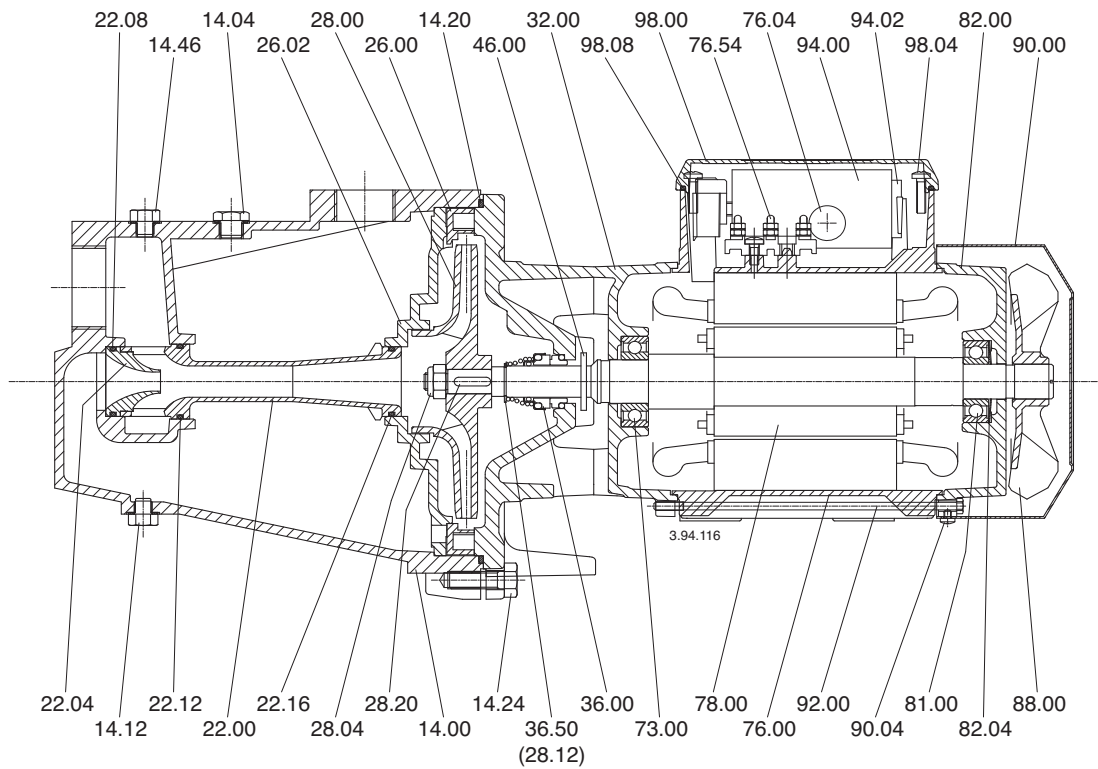


NG 3	B-NG 3
NG 4	B-NG 4
NG 5	B-NG 5
NG 6	B-NG 6
NG 7	B-NG 7



36.54

B-NG 6

(28.12) NG 3-4
 B-NG 3-4

NG 29
 NG 30
 NG 31
 NG 32E

